



CENTRO UNIVERSITÁRIO DE BRASÍLIA – UniCEUB
FACULDADE DE TECNOLOGIA E CIÊNCIAS SOCIAIS APLICADAS –
FATECS

PROGRAMA DE INICIAÇÃO CIENTÍFICA

RAPHAEL VIDAL SARAIVA
VINICIUS SILVEIRA LEVAY

TORRE DE TV DIGITAL DE BRASÍLIA: ANÁLISE ESTRUTURAL
DOS CARREGAMENTOS EÓLICOS POR ELEMENTOS FINITOS

BRASÍLIA-DF
2016



**RAPHAEL VIDAL SARAIVA
VINICIUS SILVEIRA LEVAY**

**TORRE DE TV DIGITAL DE BRASÍLIA: ANÁLISE ESTRUTURAL
DOS CARREGAMENTOS EÓLICOS POR ELEMENTOS FINITOS**

Relatório final de pesquisa de Iniciação Científica
apresentado à Assessoria de Graduação e
Pesquisa pela Faculdade de Tecnologia e
Ciências Sociais Aplicadas – FATECS.

Orientação: Cleber da Silva Pinheiro.

**BRASÍLIA-DF
2016**

Agradecimentos

Ao professor orientador Dr. Cleber da Silva Pinheiro e aos professores Msc. Marco Aurélio Bessa e Msc. Nathaly Sarásty Narváez, um agradecimento especial a dedicação em orientar persistentemente este trabalho da melhor forma possível. Ressaltam-se aqui a dedicação, confiança e incentivo destes profissionais para término deste trabalho.

Ao Centro Universitário de Brasília (UniCEUB), por disponibilizar toda infraestrutura e apoio necessário no decorrer da pesquisa. Um agradecimento especial ao núcleo de assessoria acadêmica que sempre se mostrou bastante disponível para esclarecimentos.

Às nossas famílias, aos amigos e a sra. Ana, pelo apoio e incentivo durante todo o caminho, nos percalços, momentos de dúvidas e de realização pessoal acadêmica.

Resumo

TORRE DE TV DIGITAL DE BRASÍLIA: ANÁLISE ESTRUTURAL DOS CARREGAMENTOS EÓLICOS POR ELEMENTOS FINITOS

Raphael Vidal Saraiva – UniCEUB, PIC voluntário

raphael.vidal.saraiva@gmail.com

Vinícius Silveira Levay – UniCEUB, PIC voluntário

levay.vinicius@gmail.com

Cleber da Silva Pinheiro– UniCEUB, professor orientador

profcleberpinheiro@yahoo.com.br

Marco Aurélio Souza Bessa - UniCEUB, professor colaborador

bessamarco@yahoo.com.br

NathalySarastyNarváez- UniCEUB, professor colaborador

natalysarasty@hotmail.com

Em conformidade com a complexidade estrutural de diversas obras arquitetônicas de Oscar Niemeyer, a Torre de TV Digital de Brasília se destaca no que tange aos seus aspectos social, arquitetônico, estrutural, geográfico e aerodinâmico. Estando localizada em uma região de elevada altitude, livre de barreiras físicas em sua vizinhança, é constituída basicamente de uma geometria em forma de casca em concreto armado, tendo “braços” acoplados lateralmente, servindo como suporte estrutural para as cúpulas geodésicas. Sua extensão vertical compreende um tamanho de 120 metros. Tal estrutura está sujeita a consideráveis carregamentos eólicos. Este trabalho apresenta um modelo computacional em três dimensões que inclui o acoplamento fluido-estrutural para a Torre de TV Digital de Brasília, utilizando o método de elementos finitos. Neste contexto, as equações de campo Estrutural e Navier-Stokes dependentes do tempo são resolvidas numericamente. Diferentes perfis de escoamentos e deslocamentos da estrutura são analisados, considerando a influência da pressão e da intensidade da velocidade de escoamento eólico sobre a Torre. Neste estudo, são obtidos os perfis de velocidade do vento considerando diferentes disposições geométricas da Torre em relação ao escoamento eólico. Considera-se a velocidade de entrada sobre a Torre com perfil parabólico, sendo que o valor máximo é de 45,264 m/s, de acordo com os parâmetros intrínsecos estipulados para a velocidade característica descrita pela norma NBR 6123 (1988). O escoamento eólico sobre o modelo dá-se através ângulos de entrada 0°, 45° e 90°. Os máximos carregamentos e deslocamentos são obtidos e comparados com os valores pré-definidos para construções existentes na referida norma. A influência do carregamento eólico sobre a estrutura é realizada mediante a análise sistemática de curvas altura *versus* pressão.

Palavras-chave: Interação Fluido-Estrutura. Método de Elementos Finitos.
Carregamento Eólico. Torre de TV Digital de Brasília.

Sumário

1. INTRODUÇÃO	XX
2. OBJETIVOS	XX
2.1 OBJETIVO GERAL	XX
2.2 OBJETIVOS ESPECÍFICOS	XX
3. JUSTIFICATIVA	XX
4. REFERENCIAL BIBLIOGRÁFICO	XX
4.1. PRESSÃO DINÂMICA DO VENTO	XX
4.1.1. VELOCIDADE BÁSICA DO VENTO (v_0)	XX
4.1.2. FATOR TOPOGRÁFICO s_1	XX
4.1.3 FATOR RUGOSIDADE DO TERRENO, DIMENSÕES DA EDIFICAÇÃO E ALTURA SOBRE O TERRENO s_2	XX
4.1.4 FATOR ESTATÍSTICO s_3	XX
4.1.5 PRESSÃO DINÂMICA DO VENTO (q)	XX
4.2 EFEITO DO VENTO EM ESTRUTURAS	XX
4.3 MÉTODO DOS ELEMENTOS FINITOS	XX
4.4. PESQUISAS RECENTES	XX
5. METODOLOGIA E CRONOGRAMA	XX
6. ANÁLISE DE DADOS	XX
6.1. ESCOAMENTO PARA A ENTRADA DE 90°	XX

6.1.1.	GRÁFICO DA ALTURA EM FUNÇÃO DA PRESSÃO PARA SUPERFÍCIE FRONTAL	XX
6.1.2.	GRÁFICO DA ALTURA EM FUNÇÃO DA PRESSÃO PARA SUPERFÍCIE POSTERIOR	XX
6.1.3.	COMPORTAMENTO ESPACIAL DA ESTRUTURA	XX
6.1.4.	PERFIL DE VELOCIDADE DO VENTO	XX
6.2.	ESCOAMENTO PARA ENTRADA DE 45°	XX
6.2.1.	GRÁFICO DA ALTURA EM FUNÇÃO DA PRESSÃO PARA SUPERFÍCIE FRONTAL	XX
6.2.2.	GRÁFICO DA ALTURA EM FUNÇÃO DA PRESSÃO PARA SUPERFÍCIE POSTERIOR	XX
6.2.3.	COMPORTAMENTO ESPACIAL DA ESTRUTURA	XX
6.3.	ESCOAMENTO PARA DE ENTRADA DE 0°	XX
6.3.1.	GRÁFICO DA ALTURA EM FUNÇÃO DA PRESSÃO PARA SUPERFÍCIE FRONTAL	XX
6.3.2.	GRÁFICO DA ALTURA EM FUNÇÃO DA PRESSÃO PARA SUPERFÍCIE POSTERIOR	XX
6.3.3.	COMPORTAMENTO ESPACIAL DA ESTRUTURA	XX
6.3.4.	PERFIL DE VELOCIDADE DO VENTO	XX
7.	CONSIDERAÇÕES FINAIS	XX
8.	REFERÊNCIA BIBLIOGRÁFICA	XX

1. INTRODUÇÃO

Ícone da arquitetura brasileira, Oscar Niemeyer é reconhecido internacionalmente por seus projetos construídos a partir da utilização de ângulos curvilíneos e concreto armado. Suas formas vão de encontro à estética clássica, como: o Museu de Arte Contemporânea de Niterói, Rio de Janeiro; Palácio do Planalto, Brasília; e um dos seus últimos projetos arquitetônicos – A Torre de TV Digital de Brasília.

Nomeada por Niemeyer de “Flor do Cerrado”, a Torre de TV Digital de Brasília teve sua inauguração em 21 de abril de 2012, quando Brasília comemorou seus 52 anos. Seu aspecto arquitetônico é composto por uma base cilíndrica de diâmetro igual à 12 metros, que segue igualmente uniforme até aproximadamente 85 metros de altura. Posteriormente, o diâmetro varia dos 12 metros da base inferior, alcançando os 20 metros na cota final de 120 metros de elevação. Verifica-se também a extensão de dois braços que dão suporte para duas cúpulas geodésicas treliçadas (TAMAKI, 2011).



Figura 1: Torre de TV Digital de Brasília

Fonte:<http://www.brasil.gov.br>

Localizada no Setor Taquari (SHTQ) - na cidade de Sobradinho, a cerca de 20 quilômetros de Brasília - a obra apresenta uma relevância social significativa: transmitir o sinal digital para os moradores de Brasília e do entorno. Além da transmissão do sinal, a Torre apresenta um mirante e um restaurante que serão frequentados pela comunidade.

Situada em um dos pontos geográficos de maior altitude da cidade, a Torre torna-se propícia à incidência de frequentes rajadas de ventos, já que há a ausência hipotética de barreiras físicas regionais (construções elevadas ou terrenos acidentados com fortes desníveis). Este comportamento obedece a ideia de que: “anteiros naturais e artificiais como florestas, elevações e edificações podem reduzir a velocidade dessas massas (massas de ar) [...]” (TEXEIRA, 2003, p. 250).

A norma Forças Devidas ao Vento em Edificações (NBR 6123, 1988), que remete o comportamento de construções civis quando submetidas a carregamentos eólicos, foi amplamente empregada na extração de dados eólicos de origem estatística.

Para as análises dinâmicas do fluido, foram implementadas equações de campo dependentes do tempo, como a Equação de Navier-Stokes (Eq. 1). Com isso, obtiveram-se dados de diversos casos de incidência eólica no corpo do objeto de estudo e com diferentes valores de velocidades. Contudo, para fins analíticos estruturais, foram consideradas velocidades com valores significativos na entrada, referenciadas pela NBR 6123 (1988).

$$\begin{aligned} \rho \frac{\partial \mathbf{u}}{\partial t} + \rho(\mathbf{u} \cdot \nabla)\mathbf{u} = \\ \nabla \cdot \left[-p\mathbf{I} + \mu(\nabla \mathbf{u} + (\nabla \mathbf{u})^T) - \frac{2}{3}\mu(\nabla \cdot \mathbf{u})\mathbf{I} \right] + \mathbf{F} \\ \frac{\partial \rho}{\partial t} + \nabla \cdot (\rho \mathbf{u}) = 0 \end{aligned} \quad \text{Eq. 1}$$

Ademais, o estudo foi desenvolvido mediante a influência da dinâmica eólica sobre a Torre, devido aos carregamentos eólicos incidentes, e as decorrências de tais forças. Para realizar esta análise, foi utilizado o Método de Elementos Finitos (MEF):

O MEF é uma análise matemática que consiste na discretização de um meio contínuo em pequenos elementos, mantendo as mesmas propriedades do meio original. Esses elementos são descritos por equações diferenciais e resolvidos por modelos matemáticos, para que sejam obtidos os resultados desejados.(LANDRE JR., et al., 2006).

Por fim, obtiveram-se os dados referentes a:

- velocidade em função da altura;
- pressão em função da altura.

Desse modo, foi possível observar o comportamento estrutural da Torre quando submetida a situações extremas de incidência eólica, além dos parâmetros mecânicos associados a tais carregamentos.

2. OBJETIVOS

2.1. OBJETIVO GERAL

A pesquisa teve como foco principal de estudo analisar a influência eólica sobre a Torre de TV Digital de Brasília, utilizando o método de elementos finitos.

2.2. OBJETIVOS ESPECÍFICOS

- Criar uma modelagem computacional em três dimensões da composição estrutural da Torre, com base nas plantas estruturais em duas dimensões, fornecidas pelo órgão responsável NOVACAP (Companhia Urbanizadora da Nova Capital do Brasil);
- Analisar as diferentes disposições de entrada eólica sobre a estrutura;
- Estudar o comportamento mecânico associado às cargas de vento em cenários extremos de escoamento, levando em consideração a norma NBR 6123 (1988).

3. JUSTIFICATIVA

Em decorrência da singularidade da obra de Oscar Niemeyer – atestada pelo seu porte e pelos imponentes “braços” que sustentam as duas cúpulas geodésicas – o projeto estrutural da Torre de TV Digital de Brasília é único. Além disso, a sua localização geográfica de alto relevo (TAMAKI, 2011) torna a Torre mais propensa a intensas rajadas de vento. Desta forma, vê-se necessário o estudo aprofundado da dinâmica eólica que incide na Torre.

Geralmente, no âmbito da engenharia brasileira, encontram-se construções (torres) desta magnitude estruturadas por módulos de treliças metálicas. Um exemplo regional é a Torre de TV de Brasília, responsável pela transmissão do sinal de TV analógico. No entanto, a composição estrutural da “Flor do Cerrado” faz o uso de armações em concreto armado, o que agrega todo um aspecto comportamental não usual.

A NBR 6123 (1988) prevê o valor limite máximo da velocidade de escoamento eólico na região do Distrito Federal. No intuito de investigar este limite, serão determinados valores para as rajadas de ventos. Assim sendo, a importância de tal estudo reside na análise sistemática quanto a dinâmica eólica, neste sentido, ter-se-á uma concepção global do comportamento da Construção quando submetida às cargas eólicas.

No âmbito da Engenharia Civil contemporânea, a utilização de ferramentas computacionais nas soluções dos problemas é imprescindível para a criação de obras cada vez mais complexas. Nesta perspectiva, as simulações computacionais fornecem subsídios necessários para o detalhamento das condições que envolvem uma obra, principalmente o comportamento aerodinâmico, oferecendo um elevado grau de precisão técnica.

Ademais, a Torre de TV Digital de Brasília trabalha com uma arquitetura e constituição dos materiais de uma forma mais singular. Neste sentido, nota-se a necessidade de estudar o comportamento da construção quando submetida a cargas menos previsíveis, como as cargas eólicas.

4. REVISÃO BIBLIOGRÁFICA

4.1 PRESSÃO DINÂMICA DO VENTO

4.1.1 Velocidade Básica do Vento (V_0)

De acordo com a NBR 6123/88, V_0 é a velocidade do vento com duração de três segundos, a 10 metros acima do terreno, em região de campo aberto e plano sendo exercida em média uma vez a cada 50 anos. A Figura 2 apresenta o gráfico das isopletas da velocidade básica no Brasil.

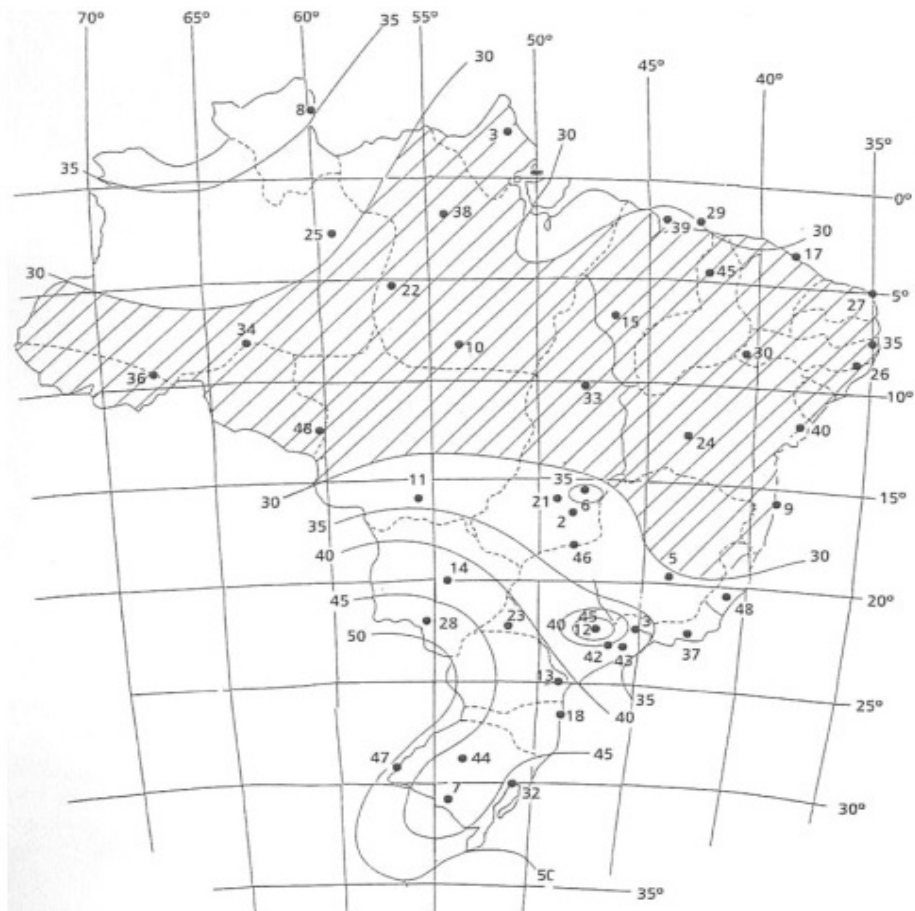


Figura 2: isopletas de Velocidade Básica (V_0)

Fonte: Associação Brasileira De Normas Técnicas (1988, p. 6)

4.1.2 Fator Topográfico S_1

O fator topográfico leva em consideração as alterações do relevo a qual a construção se encontra e é determinado da seguinte maneira:

- Para terreno plano ou fracamente acidentado: $S = 1,0$;
- Para vales profundos, protegidos de ventos de qualquer direção: $S = 0,9$.

4.1.3 Fator Rugosidade do Terreno, Dimensões da Edificação e Altura sobre o Terreno S_2

O fator S_2 leva em consideração as dimensões da edificação, rugosidade do terreno, a variação da velocidade do vento com a altura acima do terreno.

Através da fórmula é obtido o fator S_2 .

$$S_2 = b \times Fr \times (z \div 10)^p$$

onde:

b - base da edificação;

z - altura total da edificação.

Os valores de F_r , p e b são encontrados na tabela 1 que segue.

Categoria	Zg (m)	Parâmetros	Classes		
			A	B	C
I	250	b	1,10	1,11	1,12
		p	0,06	0,065	0,07
II	300	b	1,00	1,00	1,00
		Fr	1,00	0,98	0,95
		p	0,085	0,09	0,10
III	350	b	0,940	0,94	0,93
		p	0,10	0,105	0,115
IV	420	b	0,86	0,85	0,84
		p	0,12	0,125	0,135
V	500	b	0,74	0,73	0,71
		p	0,15	0,16	0,175

Tabela 1 - Parâmetros meteorológicos

Fonte: Associação Brasileira De Normas Técnicas (1988, p. 9)

4.1.4 Fator Estatístico S_3

O fator estático S_3 leva em consideração a vida útil da edificação, além dos conceitos estatísticos e o grau de segurança requerido. O fator é obtido através da tabela 2.

Grupo	Descrição	S ₃
1	Edificações cuja ruína total ou parcial pode afetar a segurança ou possibilidade de socorro a pessoas após uma tempestade destrutiva (hospitais, quartéis de bombeiro e de forças de segurança, centrais de comunicação, etc.)	1,10
2	Edificações para hotéis e residências. Edificações para comércio e indústria com alto fator de ocupação.	1,00
3	Edificações e instalações industriais com baixo fator de ocupação (depósitos, silos, construções rurais, etc.)	0,95
4	Vedação (telhas, vidros, painéis de vedação, etc.)	0,88
5	Edificações temporárias. Estruturas do Grupo 1 a 3 durante a construção.	0,83

Tabela 2 - Valores mínimos do fator estatístico S₃

Fonte: Associação Brasileira De Normas Técnicas (1988, p. 10)

4.1.5 Pressão Dinâmica do Vento (q)

Após determinar a velocidade característica do vento (V_k), há uma relação que permite definir a pressão dinâmica pela expressão:

$$q = 0,613V_k^2$$

Sendo q em Pa(N/m²) e V_k em m/s.

4.2 EFEITO DO VENTO EM ESTRUTURAS

As estruturas, no geral, estão sujeitas às forças de ventos, que podem ocasionar danos estruturais e acidentes. Devido à variação do comportamento climático nas últimas décadas, os engenheiros estruturais têm buscado soluções mais aproximadas ao funcionamento real dos carregamentos eólicos. A tecnologia computacional tem permitido análises mais precisas das rajadas de ventos, tornando possível a construção de edifícios mais elevados (CHÁVEZ, 2006).

Segundo Tippler (2008, p. 465), “a oscilação ocorre quando um sistema é perturbado a partir de uma posição de equilíbrio”. Neste sentido, tem-se que as tensões e deformações podem ser criadas a partir de vibrações na estrutura. Portanto, é primordial analisar os modos de vibração, afim de precaver sua disposição natural à oscilações (NASCIMENTO, 2002).

A determinação da pressão ou sucção e dos coeficientes de arrasto exatos provocados pelos ventos nas edificações é um processo complexo, dado que a direção e o sentido do vento mudam constantemente (LEET, 2009). Devido à forma

pouco previsível em que as forças provocadas por rajadas de ventos atuam na estrutura de uma construção, observa-se um carregamento momentâneo de curta duração. Assim sendo, baseado no método probabilístico de Davenport, a NBR 6123 (1988) ressalta que as pressões geradas por carregamentos eólicos geram vibrações na estrutura e seus modos naturais oscilatórios ocorrem em torno do posicionamento deformado (CHÁVEZ, 2006).

A respeito da concepção dos projetos estruturais de torres no Brasil, os modos de vibrações destas, influenciados por carregamentos eólicos, merecem uma atenção específica no cálculo do projeto. Dito isso, segundo Carril (2000, p. 01):

A resposta ressonante de estruturas esbeltas se torna importante apenas quando essas estruturas tem frequências naturais de vibração menores que 1 Hz ou períodos fundamentais maiores que 1 segundo. É nessa faixa de frequência que a energia das rajadas de vento é maior. Com isso, a análise dinâmica da estrutura sob carregamentos do vento é necessária para determinar a resposta ressonante que pode ser significativa comparada com a resposta de fundo ou não ressonante [...].

4.3 MÉTODO DOS ELEMENTOS FINITOS

O Método dos Elementos Finitos fundamenta-se na subdivisão de um domínio em pequenos elementos de grandezas finitas, sendo que a soma de todos os elementos é igual ao domínio original. Diante disso, para alcançar um retorno maior na precisão dos dados, amplifica-se o número de elementos. Este modelo é utilizado para resolver equações diferenciais em pontos específicos no domínio de interesse, envolvendo variáveis de interesse (ALVEZ, 2007 ; COSTA, 2012).

4.4 PESQUISAS RECENTES

Foram realizados ensaios em túnel de vento do Laboratório de Aerodinâmica das Construções da Universidade Federal do Rio Grande do Sul, na qual simularam com modelos reduzidos como a proposta de cobertura do Estádio Castelão, um edifício de 120 metros de altura localizado na cidade de São Paulo e outras 4 edificações de concreto armado a serem construídas em Barueri. Os ensaios foram feitos no intuito de verificar valores de sucção das edificações, os efeitos que as edificações vizinhas causam nas rajadas de ventos (Loredou-Souza et al apud Filho, 2004).

Loredou-Souza et al (2004) descreve que alterações na geometria da edificação como a eliminação de arestas vivas podem ocasionar na redução em até 40% a resposta na direção do vento.

Devido a condições climáticas, foi constatado que há uma desatualização da Norma 6123/88, pois em vários lugares do Brasil, ventos com frequência maior que prevista e também com velocidades superiores pois o mapa das isopletas que possivelmente foi criado na década de 80. Em 2011 Küster e Sartorti expõe causas e origem das cargas dinâmicas e seus efeitos em construções além de certas medidas para contê-las.

5. METODOLOGIA E CRONOGRAMA

A metodologia aplicada no estudo foi composta das seguintes etapas.

5.1. Revisão bibliográfica dos temas relacionados ao objetivo do estudo: Mecânica e Resistência dos Materiais; Princípios da Mecânica dos Fluidos; Método dos Elementos Finitos e Estruturas em Concreto Armado.

5.2. Entendimento aprofundado dos aspectos estruturais que englobam a Torre, a partir das plantas estruturais e arquitetônicas fornecidas pelo órgão governamental capacitado, NOVACAP (Companhia Urbanizadora da Nova Capital do Brasil).

5.3. Estudo dos aspectos dispostos na norma brasileira Forças Devidas ao Vento em Edificações (NBR 6123, 1988) e suas considerações estatísticas para a região, localização e disposição topográfica do objeto de estudo. O estudo da norma foi contemplado da forma que segue.

5.3.1. O intuito inicial na utilização da norma de ventos foi identificar a velocidade característica (V_k) correspondente as circunstâncias geográficas da obra. Para isso, utiliza-se da Eq. 2 conforme descrita na NBR 6123 (1988):

$$V_k = V_0 \times S_1 \times S_2 \times S_3 \quad \text{Eq. 2}$$

5.3.2. O valor V_0 para a região do Distrito Federal, segundo a figura 2 (Isopletas de Velocidade Básica V_0), é de 35 m/s de velocidade.

5.3.3. A Torre encontra-se em um “terreno plano e pouco acidentado” (NBR 6123, 1988, p.05); cujo valor para a constante S_1 correspondente a 1,0.

5.3.4. O coeficiente S_2 foi obtido conforme a Eq. 3, na qual os valores dos coeficientes “ b ” e “ p ” provém da tabela 2. Desta forma, os valores de tais parâmetro no contexto da edificação são: $p=0,115$; $b=0,93$; $Fr=0,95$ e $z=120$ m. Desta forma, tem-se:

$$S_2 = b \times Fr \times (z \div 10)^p$$
$$S_2 = 0,93 \times 0,95 \times \left(\frac{120}{10}\right)^{0,115}$$

Eq. 3

$$S_2 = 1,1757$$

5.3.5. Por fim, assume-se que o coeficiente estatístico S_3 seja igual a 1,10, considerando a descrição apresentada na tabela 2.

5.3.6. Desta forma, determina-se o valor correspondente à velocidade característica incidente no topo da Torre, sendo igual a 45,264 m/s.

5.4. A partir dos desenhos em 2D das dimensões arquitetônicas e parâmetros estruturais, foi modelado a construção em três dimensões com o uso do software AutoCAD (AUTODESK, 2015), conforme mostrado na Figura 3. Os desenhos em 2D foram obtidos mediante disponibilidade do órgão responsável - NOVACAP.

5.4.1. Nota-se que as cúpulas geodésicas não estão no desenho, pois não foi possível analisa-las devido ao tempo hábil de pesquisa.

5.4.2. Optou-se por construir a Torre em formato de casca em concreto, considerando uma espessura é de 50 cm até a cota de 60 metros; entre 60 metros e 80 metros, a espessura é de 40 cm; acima de 80 metros, a espessura de 30 cm é considerada até a laje superior da estrutura.

5.4.3. Os estrutras dos braços são ocos, com espessura de parede de 20 cm. Contudo, na parte que dá imediatamente um suporte para a cúpula, foi-se usado um bloco maciço de concreto.

5.4.4. Desconsiderou-se a declividade causada pela laje superior da Torre.

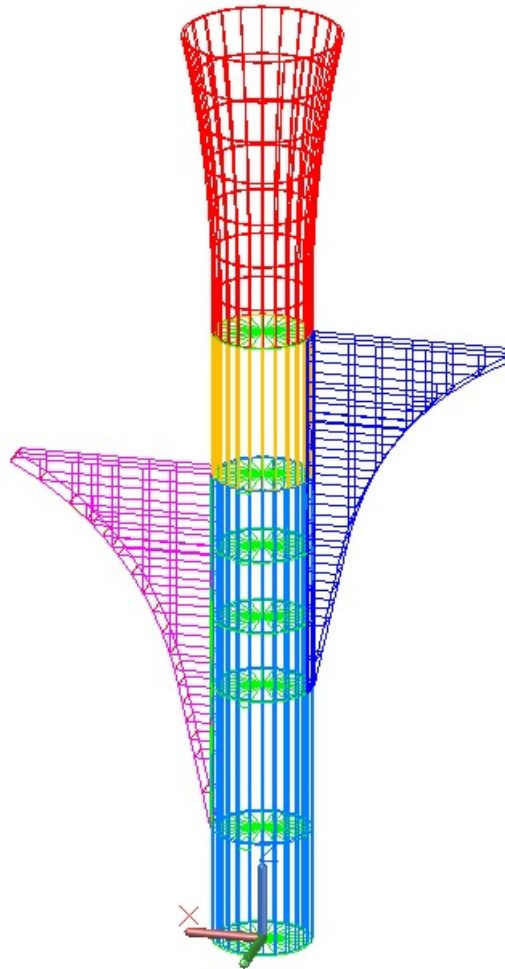


Figura 3: Modelo 3D em AutoCAD (AUTODESK, 2015)

5.5. Para a avaliação da influência aerodinâmica da Torre, foi construído uma geometria constituído por: um cubo representado o gás atmosférico local com dimensões de 300x300x300 metros cúbicos na construção da “caixa” que contém o domínio ar e a Torre, conforme ilustra a Figura4. Para a Torre, foi-se atribuído propriedades do concreto em toda a sua estrutura.

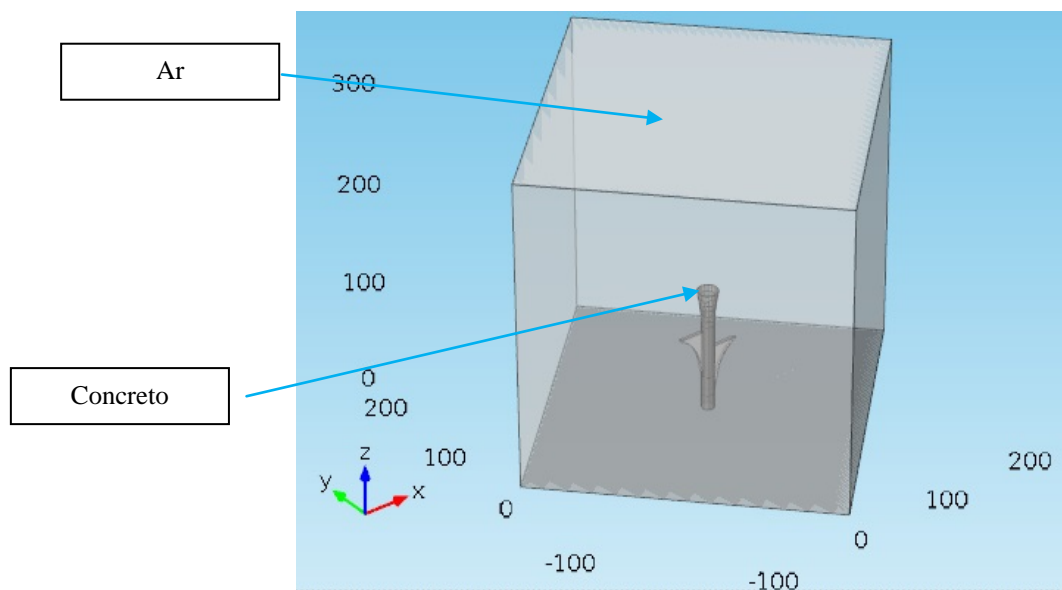


Figura 4- Modelo 3D utilizado nas simulações computacionais.

5.5.1. Para a Torre, utilizou-se das seguintes propriedades do concreto:

5.5.1.1. Densidade do concreto, 2300 kg/m^3 ;

5.5.1.2. Módulo de Young, 25 GPa ;

5.5.1.3. Módulo de Poisson, $0,33$;

5.6. Para a análise da dinâmica do fluido, usou-se a equação de campo dependente do tempo – Equação de Navier Stokes, Eq. 1 – afim de obter uma descrição do comportamento eólico. A resolução é dada computacionalmente pelo Método de Elementos Finitos.

5.7. Correspondente as condições de contorno do domínio que abriga o fluido, utilizou-se das seguintes propriedades, conforme indicado na figura 5:

5.7.1. Para a parede superior, aplicou-se a condição “*Open Boundary*”, onde nota-se que a fronteira se apresenta livre e submetida a pressão atmosférica de 100900 Pa .

5.7.2. Nas paredes laterais, utilizou-se da condição de fronteira “*Wall-NoSlip*”, que apresenta uma fronteira impermeável e indeslocável.

5.7.3. Na entrada do vento – *Inlet* – aplicou-se um fluxo de velocidade parabólico de $45,264 \text{ m/s}$, o vetor velocidade foi normal ao plano de entrada.

5.7.4. Na saída do vento – condição denominada “*Outlet*” – determinou uma pressão de igual a atmosférica, 100900 Pa, suprimindo qualquer retorno do fluxo de vento para o interior do

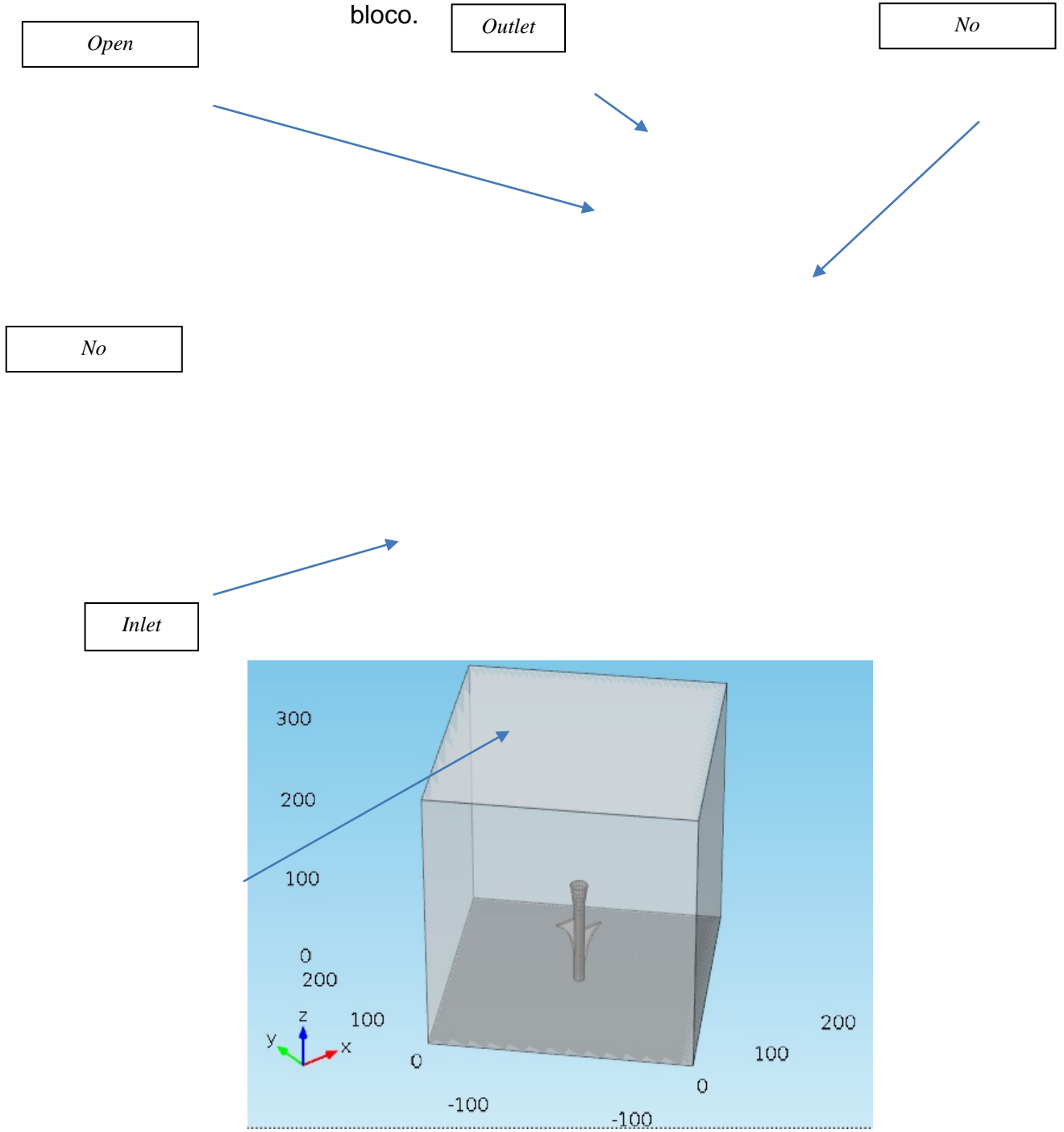


Figura 5: Condições de Contorno

5.8. As análises numéricas demandaram um esforço computacional equivalente a 15 horas e 34 minutos de computação em seus casos mais complexos. O

equipamento usado possui as seguintes configurações: Intel Core i5- 42104 @ 2.9GHz. Memória RAM: 16GB. Placa de Vídeo: GeForce GTX970M4GBDDR5.

5.9. Na confecção da malha de cálculo dos Elementos Finitos que englobam a geometria da Torre e o domínio de ar, foi-se implementado a geometria tetraédrica para restringir cada elemento de cálculo. Os elementos são ilustrados conforme as figuras 6, 7 e 8, onde nota-se um refinamento nas extremidades mais angulares e uma razão de incremento maior na região mais central do bloco constituído de ar atmosférico.

Os parâmetros que envolvem a disposição dos elementos foram todos ajustados da seguinte forma:

- 5.9.1. Máximo tamanho para os elementos, 8 metros;
- 5.9.2. Mínimo tamanho para os elementos, 0.3 metros;
- 5.9.3. Máxima taxa de crescimento para cada elemento, 1.4;
- 5.9.4. Fator de curvatura, 0.4;
- 5.9.5. Resolução em regiões mais angulares, 0.7.
- 5.9.6. O número total de elementos finitos compostos na malha foi de 1.180.567 elementos.

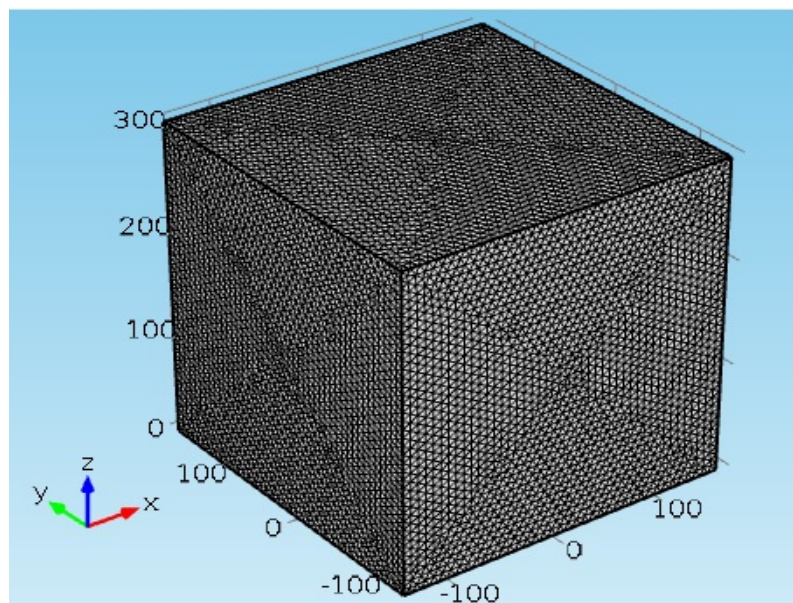


Figura 6: Detalhamento do *Mesh* (Condições de Contorno).

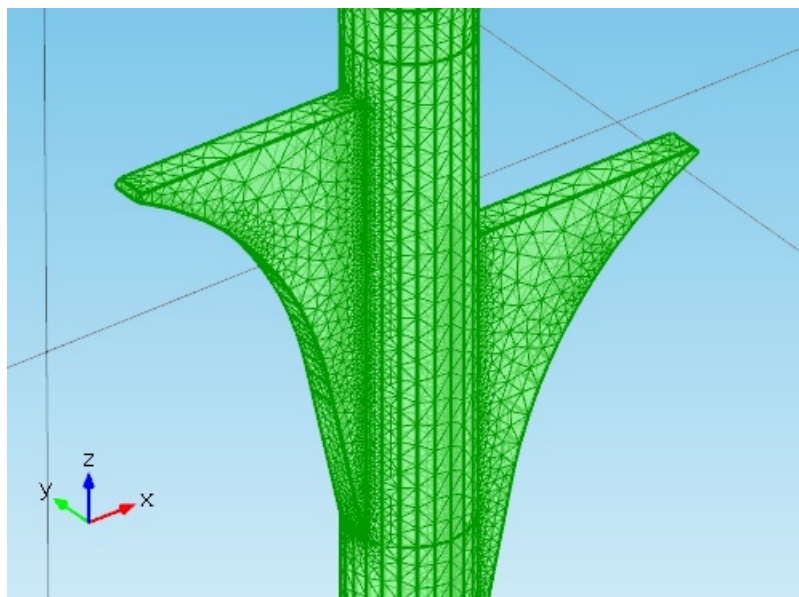


Figura 7 : Detalhamento do *Mesh* referente aos braços.

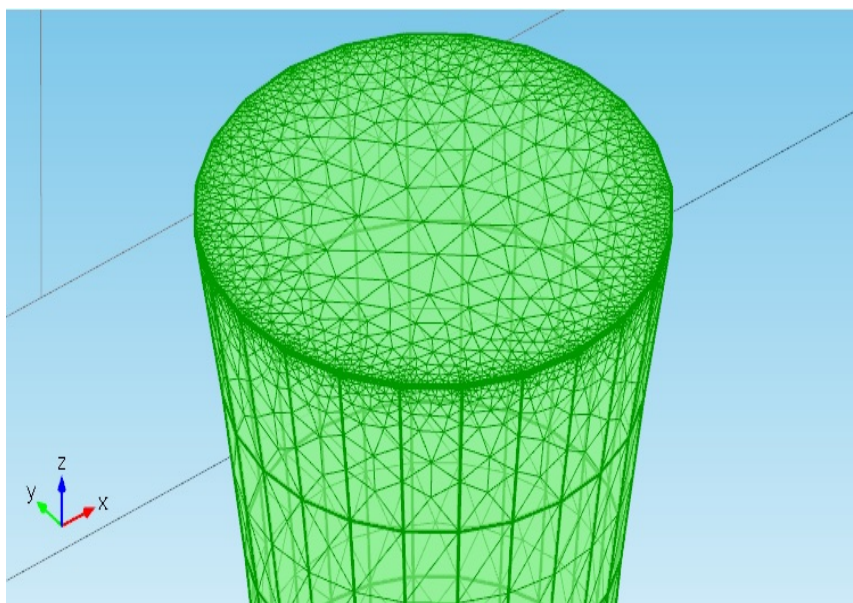


Figura 8: Detalhamento do *Mesh* no Topo.

5.10. O cálculo foi feito em um ambiente dependente do tempo, para isso, aplicou-se três segundos de escoamento constante sobre a Torre. O intervalo de três segundos foi definido conforme a NBR 6123 (1988), que menciona para o cálculo da velocidade característica (V_k) um intervalo máximo de uma rajada de vento. O “*step*” de cálculo - os exatos intervalos que são usados para o cálculo de cada cenário de escoamento – foram espaçados por 0,1 segundos cada. Ou seja, a cada 0,1 segundos computou-se o perfil aerodinâmico da Torre até o somatório final de 3 segundos. Com

isso, foi-se capaz de simular um intervalo aproximadamente contínuo de escoamento.

5.11. Obteve-se gráficos de pressão por altura da Torre e velocidade do vento em função da altura da Torre. Também, pode-se notar as disposições de diversas inclinações de escoamento e seus perfis eólicos correspondentes. Ademais, gráficos de deslocamento da estrutura quando submetida aos esforços eólicos foram analisados.

5.11.1. Angulação com o eixo longitudinal dos braços (90°).

A entrada de vento para o perfil é dada pela Figura 9.

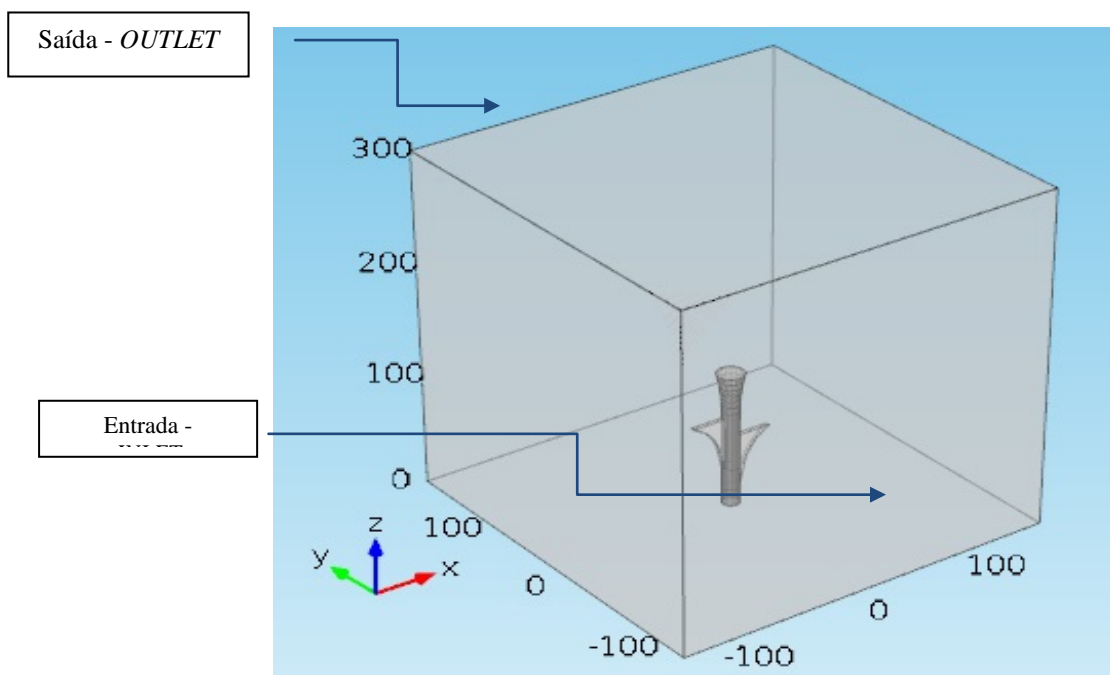


Figura 9: Entrada do Vento referente ao ângulo de 90°

5.11.2. Angulação com o eixo latitudinal dos braços (0°). A entrada e saída do vento é demonstrado pela Figura 10.

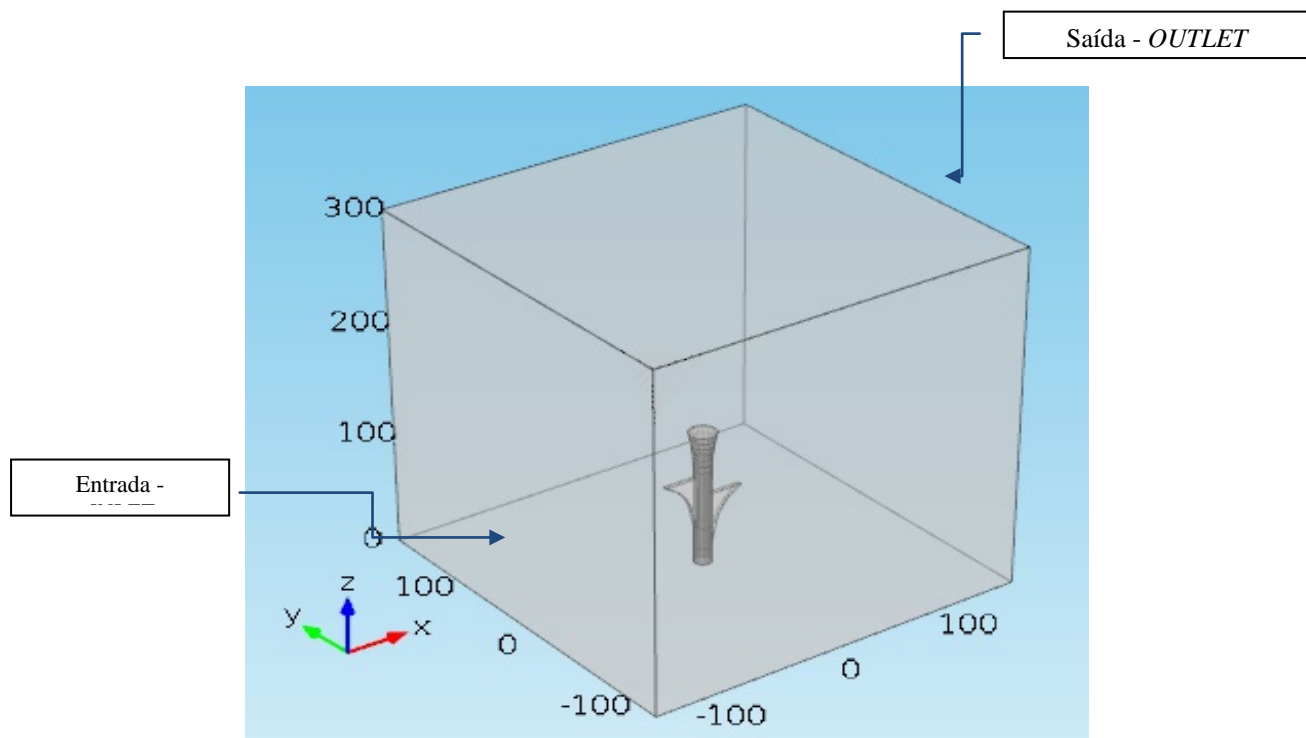


Figura 10: Entrada do Vento referente ao ângulo de 0°

5.11.3. Angulação com o vetor $Y \cdot \cos(45^\circ)$ positivo. A entrada de vento para o perfil é dada pela Figura 11.

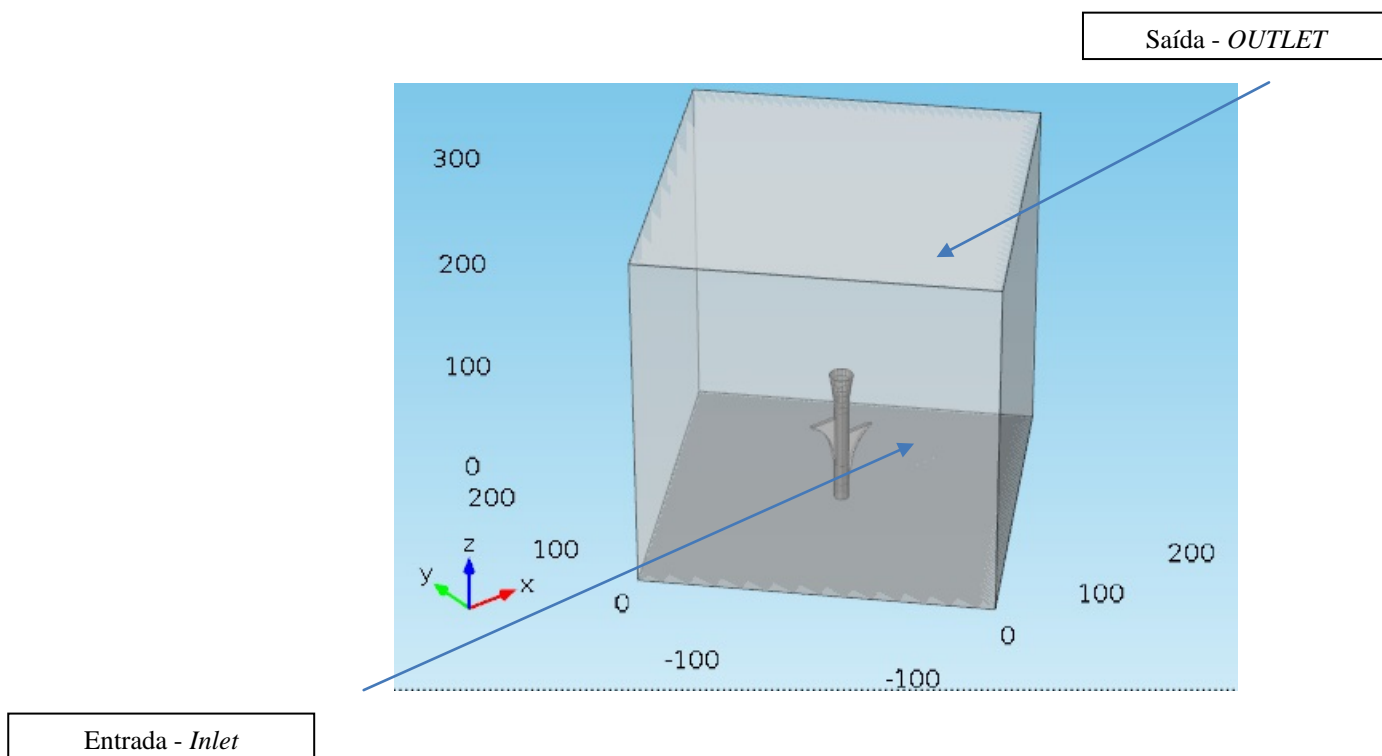
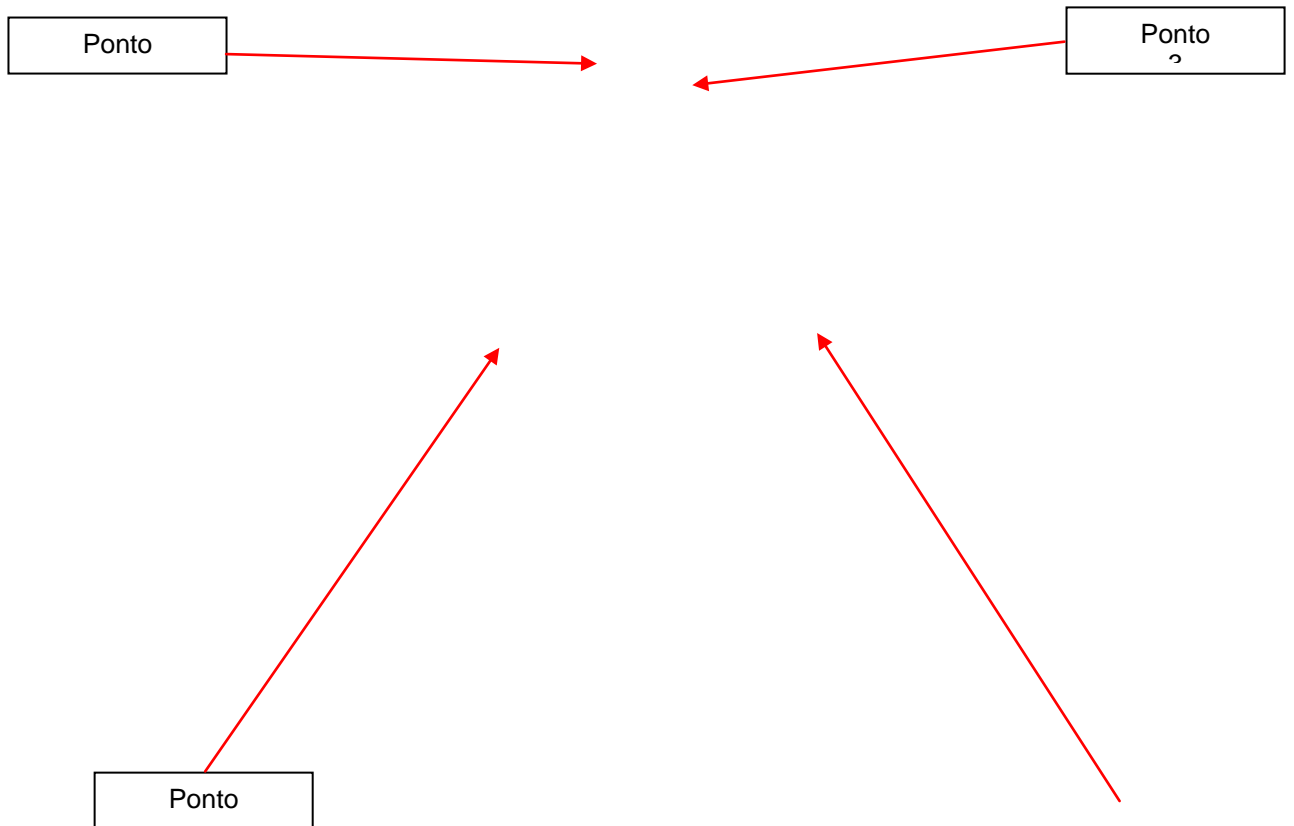
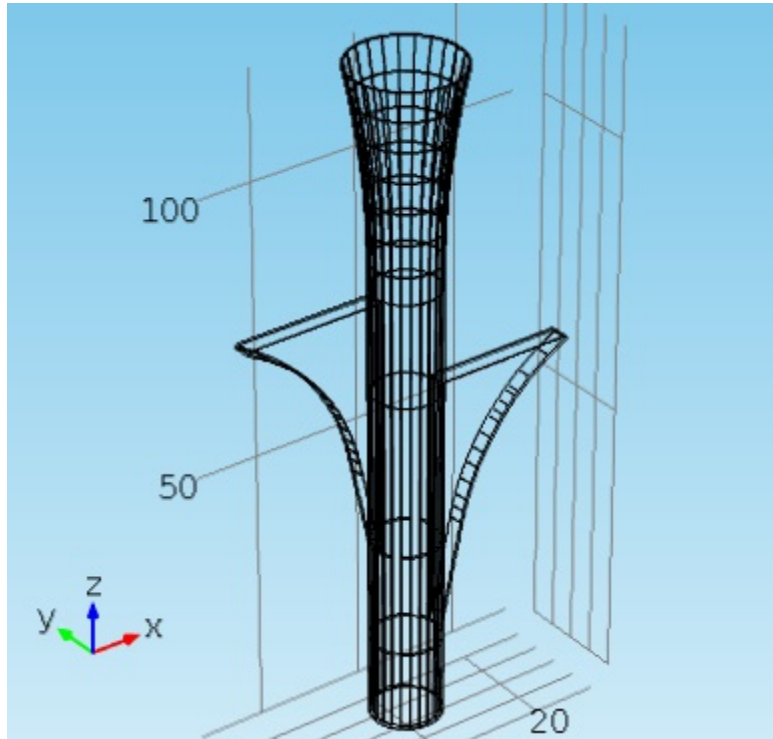


Figura 11: Entrada do Vento referente ao ângulo de 45°

5.12. Em seguida foi estipulado 3 pontos notáveis para cada angulação do escoamento. Desta forma, usou estes pontos para determinar os deslocamentos sobre os eixos X e Y para cada ponto notável e inclinação de escoamento. Os pontos foram divididos entre Ponto 1, Ponto 2, Ponto 3, Ponto 4 e são ilustrados conforme a Figura 12 a seguir.





Ponto
2

Figura 12: Pontos notáveis de deslocamento

- 5.13.** Por fim, foi determinado para os três casos de escoamentos (90° , 45° , 0°) os deslocamentos máximos e os seguintes gráficos:
- 5.13.1. Pressão ao longo da altura (metros) da Torre na face frontal ao escoamento;
 - 5.13.2. Pressão ao longo da altura (metros) da Torre na face posterior ao escoamento;
 - 5.13.3. Deslocamento da Estrutura (milímetros) ao longo do eixo X e do eixo Y.

6. ANÁLISE DE DADOS

Os resultados foram obtidos de acordo com a metodologia descrita. Estes serão demonstrados e analisados de acordo com a incidência do escoamento na Torre. Desta forma, com um referencial perpendicular ao eixo dos “braços”, os sentidos de propagação são classificados pelos ângulos de entrada: 90°, 45° e 0°, respectivamente.

O perfil de entrada de vento é disposto na Figura 13, contudo, houve uma diferença entre o que a NBR 6123 (1988) ilustra por equações e o perfil aplicado numericamente no estudo - proveniente a Equação 2.

O gráfico 1 é espacialmente um corte paralelo à entrada de vento (na distância de 30 metros), evitando-se, desta forma, a interferência das fronteiras e não se alongando para distâncias mais próximas do objeto de estudo, esta solução foi alcançada analiticamente.

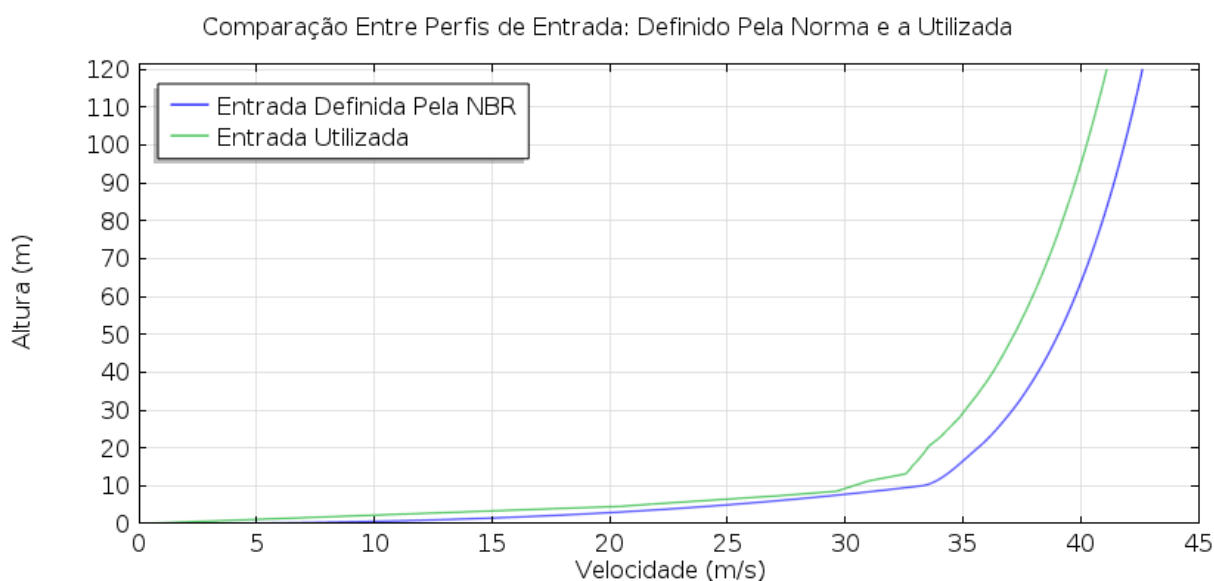


Gráfico 1: Comparação entre o Perfis de Entrada; Definido Pela Norma e a Utilizada.

6.1. ESCOAMENTO PARA A ENTRADA DE 90°

O sentido de escoamento para este primeiro caso é demonstrado segundo a Figura9.

6.1.1. Gráfico da Altura em Função da Pressão Para Superfície Frontal

Os gráficos 2 e 3 representam as pressões que o fluido faz na superfície da Torre. Observa-se que no decorrer da Torre houveram variações de

pequena escala, com uma queda na pressão mais acentuada na medida que a cota se aproxima da cota máxima da Torre (120 metros).

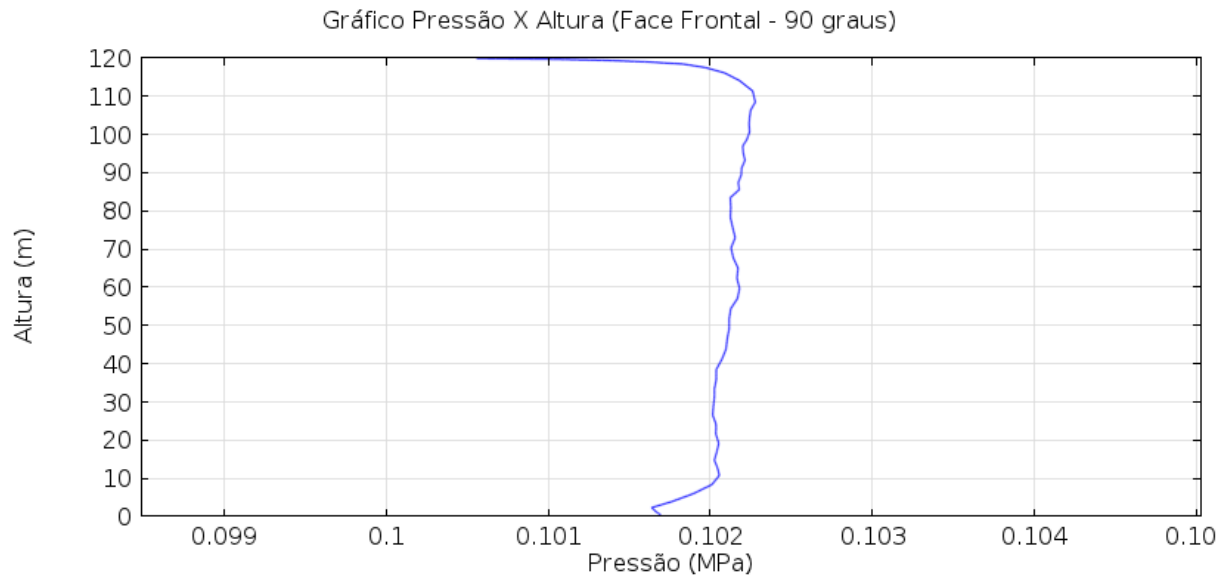


Gráfico 2: Pressão X Altura (Face Frontal – 90°).

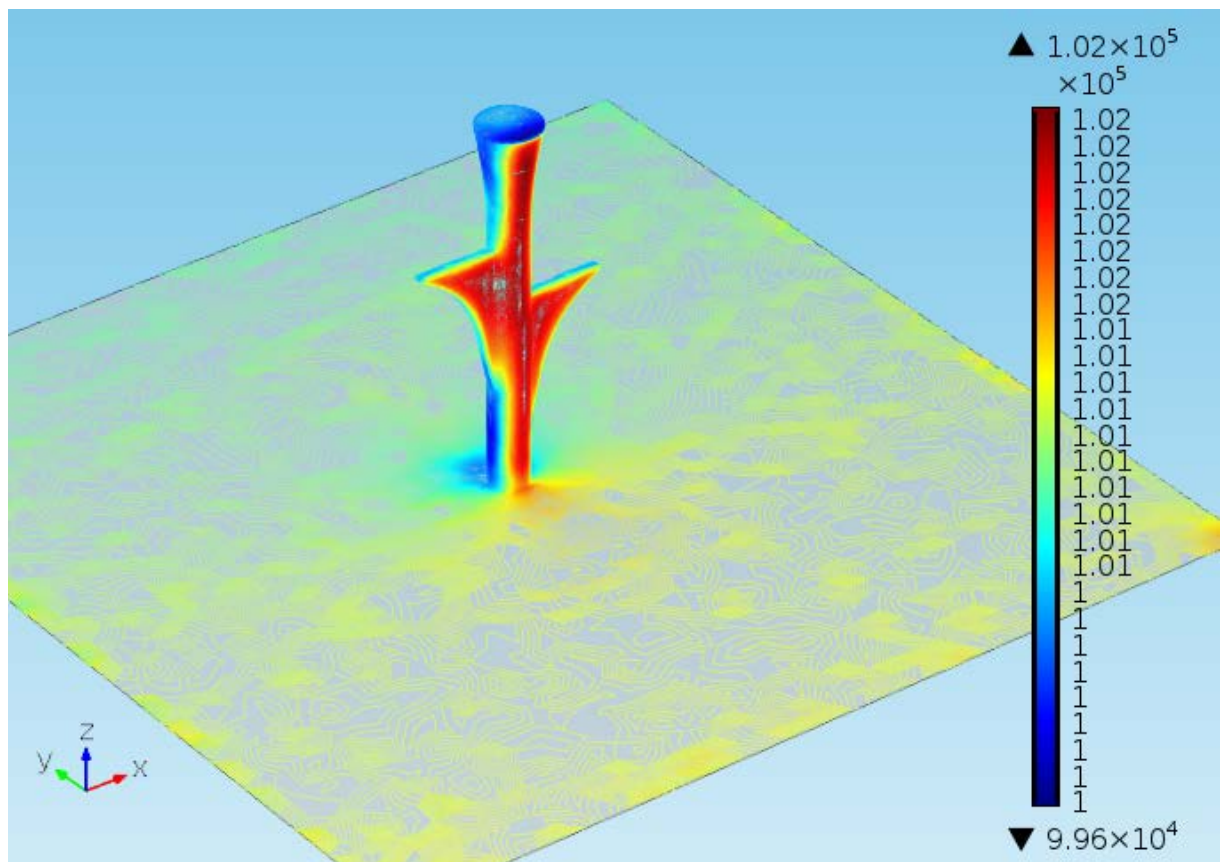


Gráfico 3: Pressão (Face Frontal – 90°).

A superfície da Torre correspondente ao gráfico 2 acima é ilustrada pela Figura 13 que segue. A linha azul representa os pontos analisados para formar o devido gráfico.

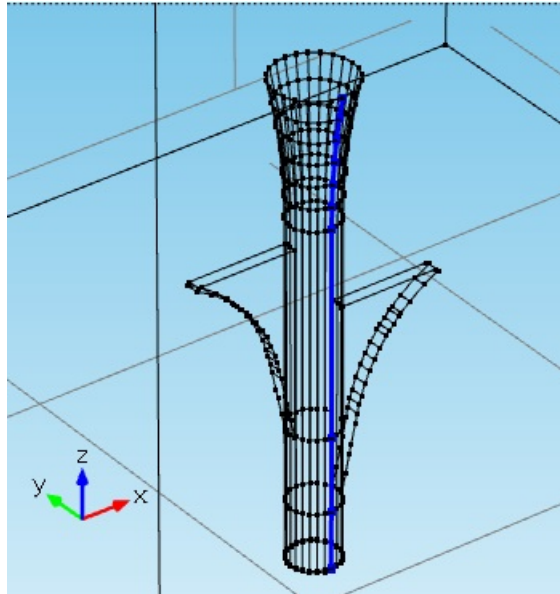


Figura 13: Pontos Analisados (Face Frontal – 90 graus).

6.1.2. Gráfico da Altura em Função da Pressão para Superfície Posterior

O gráfico 4 ilustra o comportamento da pressão na medida em que a altura da Torre aumenta. Observa-se um valor próximo de 0,15 MPa para a pressão incidente na construção. Há também uma diminuição quando comparado com os valores referentes as pressões na superfície frontal.

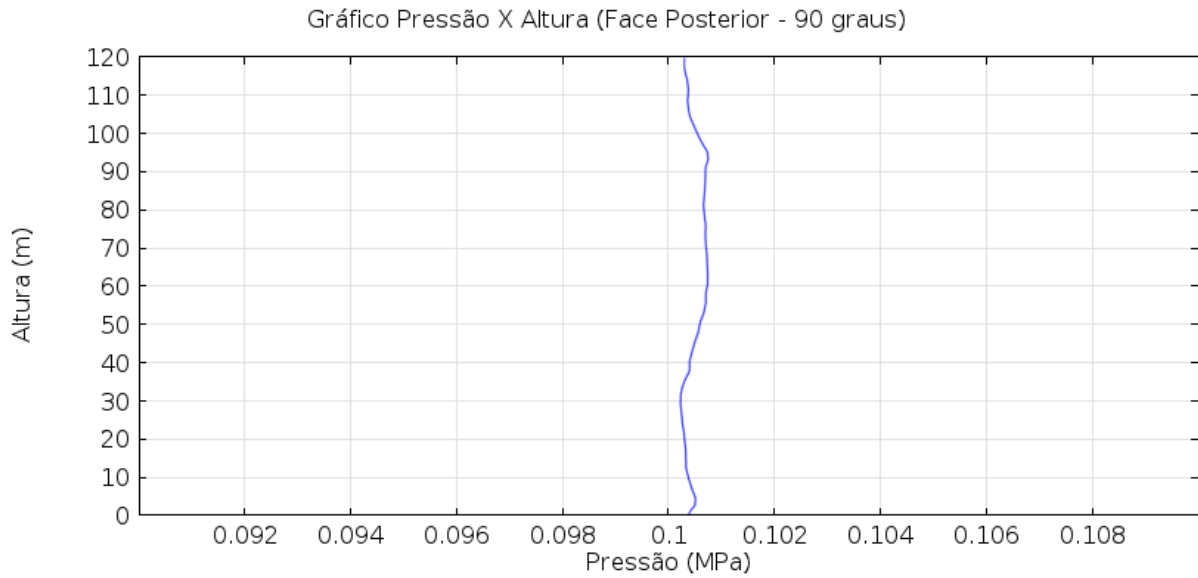


Gráfico 4: Pressão X Altura (Face Posterior – 90°).

A superfície da Torre correspondente a Figura acima é ilustrada pela Figura 14 que segue. A linha azul é equivalente aos pontos extraídos para a análise do gráfico acima. Esta é a linha exatamente inversa a linha frontal (Figura X).

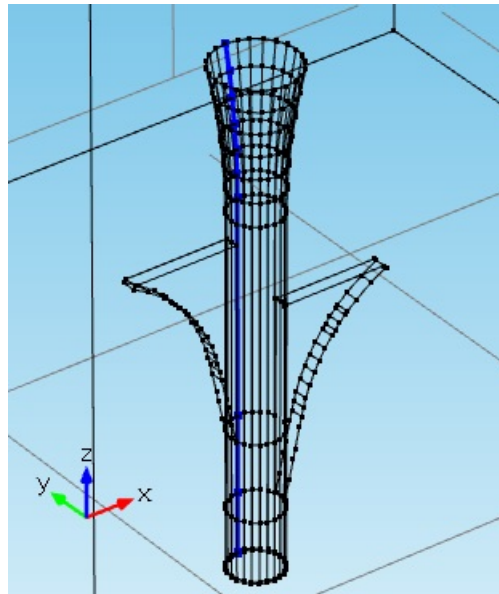


Figura 14: Pontos Analisados (Face Posterior – 90°).

6.1.3. Comportamento Espacial da Estrutura

A deformação da Estrutura é dada em milímetros em uma faixa de 0 à aproximadamente 6,7 mm. Desta forma, observa-se que as maiores deformações ocorrem nas maiores alturas da Obra; onde a rigidez é menor.

As deformações causadas pelas pressões são demonstradas mediante o gráfico X. Neste, pode-se notar que há uma representação da deformação pelo eixo X e pelo eixo Y. O sentido e direção de entrada do escoamento é vetorialmente Y positivo.

Constata-se que os deslocamentos ao longo do Y são maiores que os ao longo de X, isto se dá pela incidência direta do escoamento ao longo do eixo Y.

O gráfico 5 que segue mostra os valores dos deslocamentos (mm) para os eixos X e Y de acordo com a altura de Torre. Foi-se usado a superfície frontal do corpo da mesma.

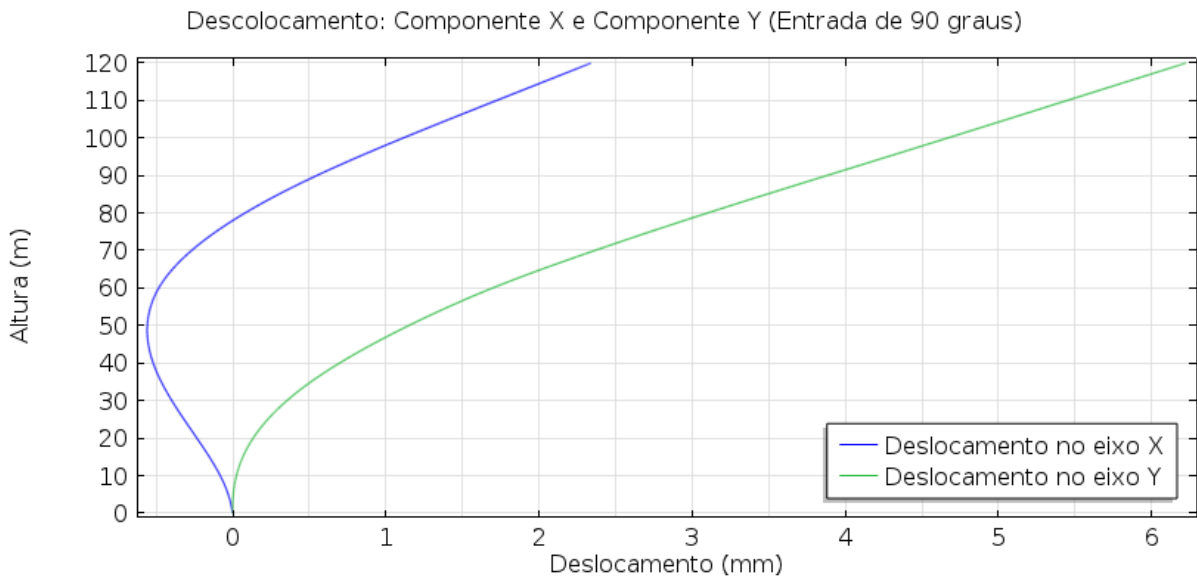


Gráfico 5: Deslocamento: Componente X e Componente Y (Entrada de 90°)

O gráfico 5 acima foi montado com os pontos ilustrados conforme a Figura 3.

Os valores máximos para os pontos demarcados na Figura 12 são representados a seguir:

- Deslocamento máximo ao longo do eixo X para o ponto 1 é de 3,1118 mm;
- Deslocamento máximo ao longo do eixo X para o ponto 2 é de 1,6510 mm;
- Deslocamento máximo ao longo do eixo X para o ponto 3 é de 6,2300 mm;

- Deslocamento máximo ao longo do eixo Y para o ponto 1 é de 3,8518 mm;
- Deslocamento máximo ao longo do eixo Y para o ponto 2 é de 2,5064 mm;
- Deslocamento máximo ao longo do eixo Y para o ponto 3 é de 6,6709 mm.

6.1.4. Perfil de Velocidade do Vento

A figura 15 representa a magnitude da velocidade em um corte perpendicular feito na superfície descrita na Figura13. Nesta, pode-se observar que a velocidade aumenta na medida em que aumenta-se a cota no eixo Z, atingindo valores próximos a 58,5 m/s no topo da Construção.

Na mesma, observa-se que a parte posterior ao escoamento atinge valores de velocidade próximos de 0, o que representa uma zona onde há pressões de sucção.

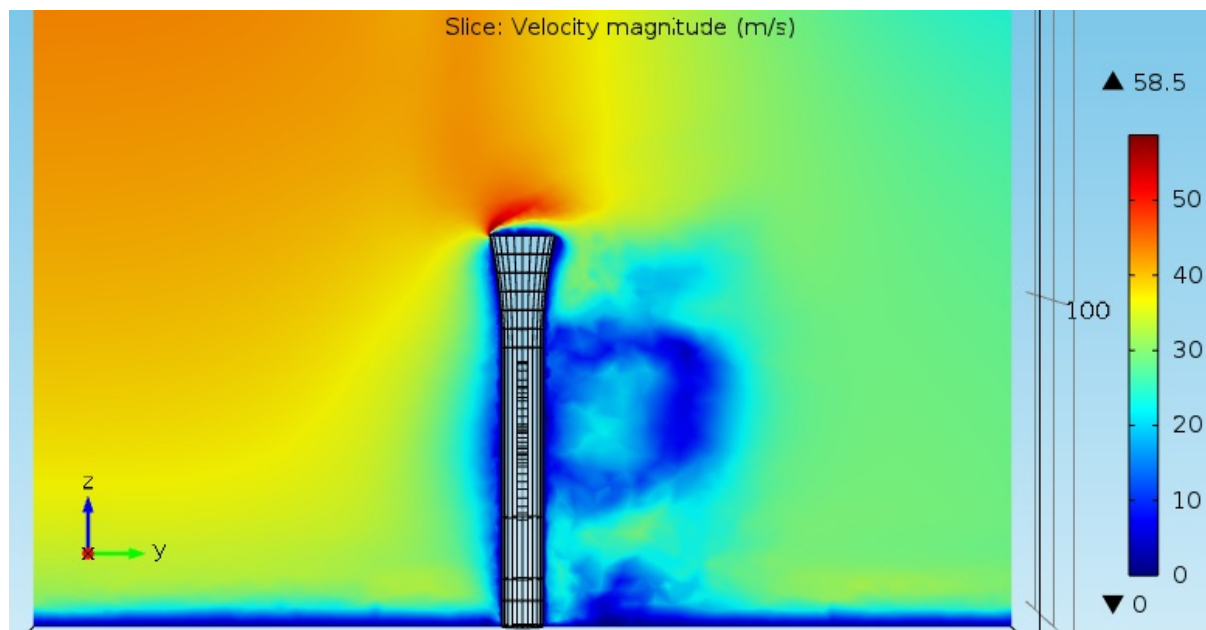


Figura 15: Velocidade Plano YZ

6.2. ESCOAMENTO PARA ENTRADA DE 45°

O sentido de escoamento para este segundo caso é demonstrado segundo a Figura11, ele se dá por meio do vetor: $Y \cdot \cos(45^\circ)$ positivo.

6.2.1. Gráfico da Altura em Função da Pressão Para Superfície Frontal

Os gráficos 6 e 7 mostram o comportamento da pressão ao longo da altura. De forma semelhante ao que se presencia no escoamento à 90°, o escoamento à 45° decresce quando atinge as proximidades do topo da Torre (120 metros) e mantém um valor aproximado para a pressão de 0,1 MPa.

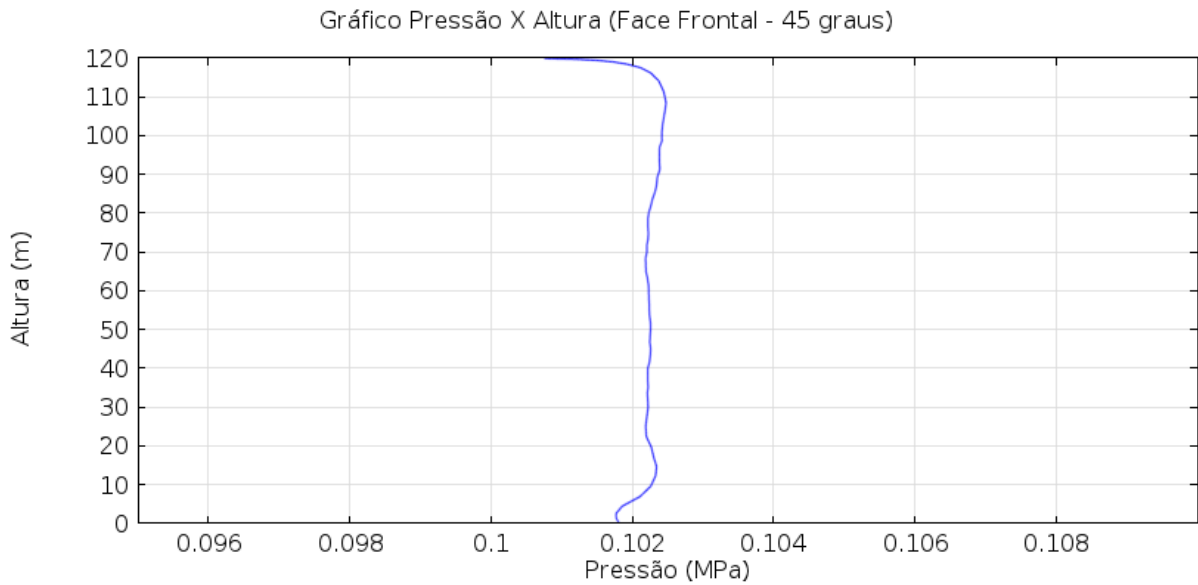


Gráfico 6: Pressão X Altura (Face Frontal- 45°).

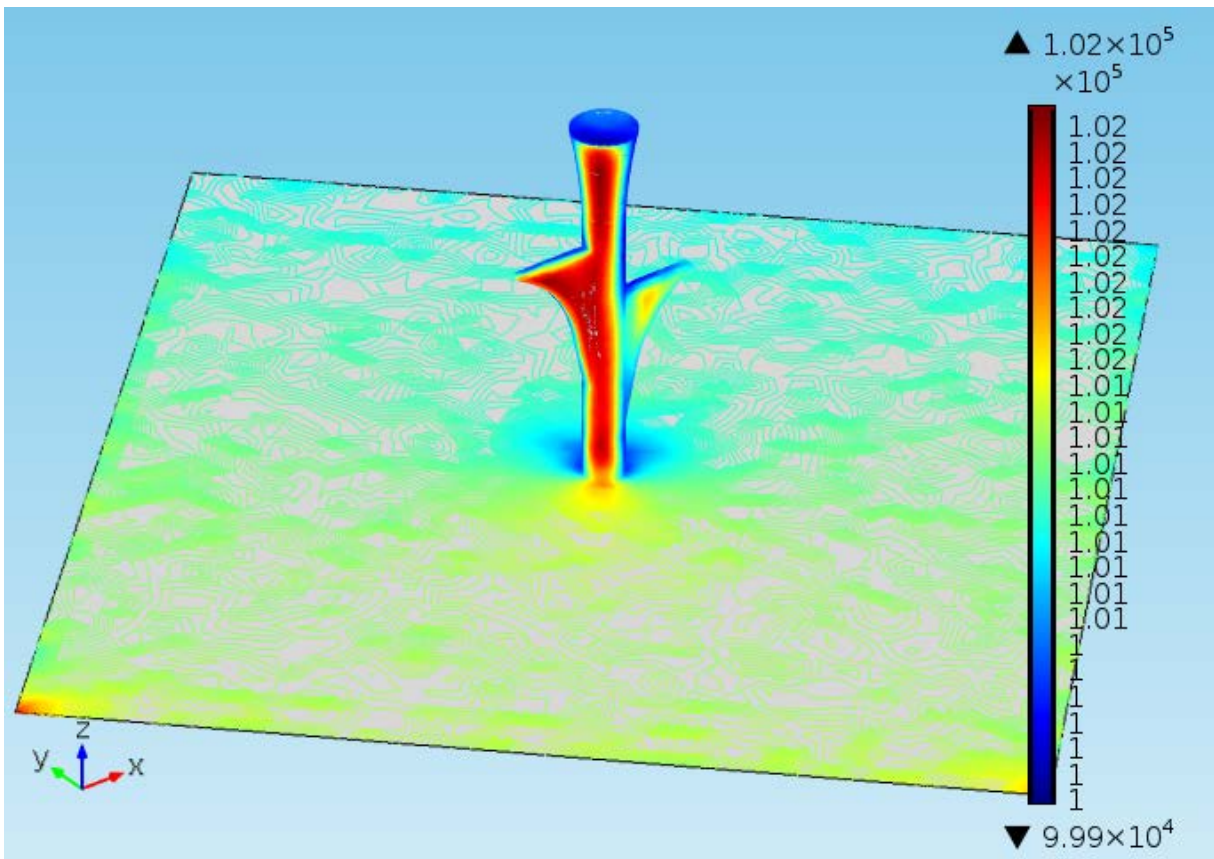


Gráfico 7: Pressão (Face Frontal- 45°).

A superfície da Torre correspondente ao gráfico 6 acima é ilustrada pela Figura 16.

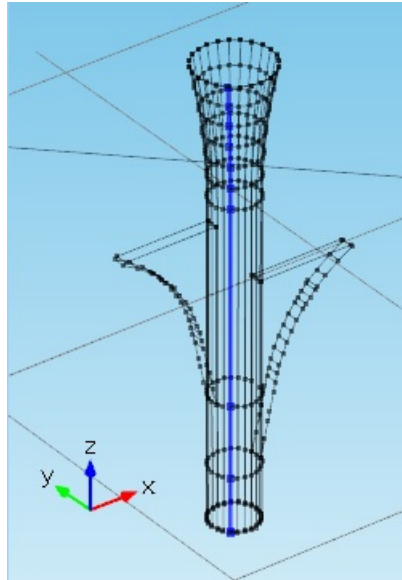
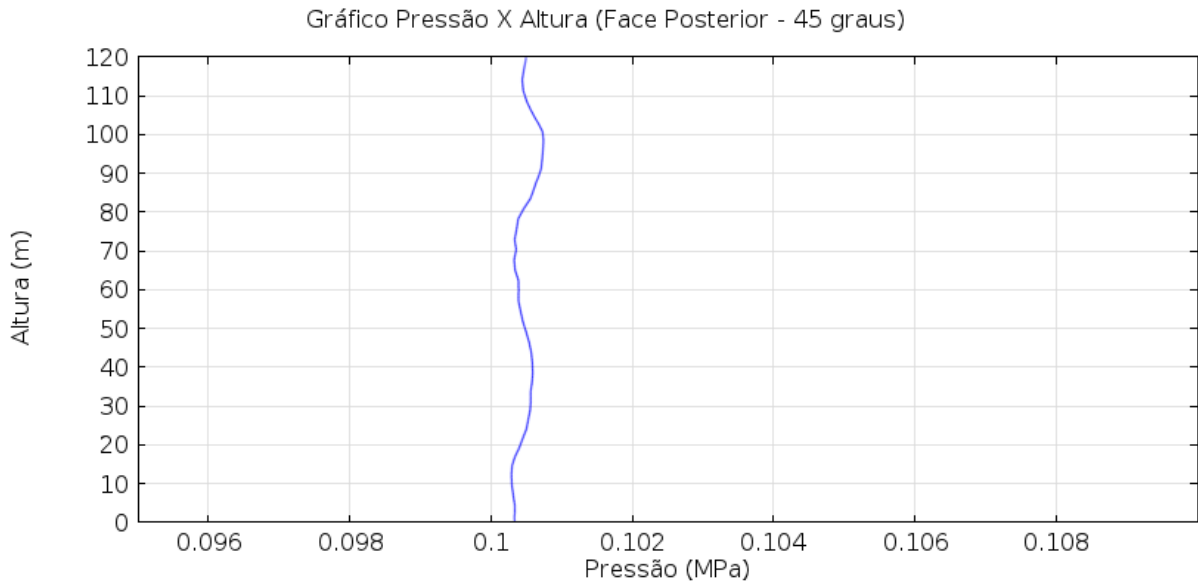


Figura 16: Pontos Analisados (Face Frontal – 45°).

6.2.2. Gráfico da Altura em Função da Pressão para Superfície Posterior

O gráfico 8 a seguir demonstra a pressão exercida na Estrutura ao longo da altura para a superfície posterior da Torre. Examina-se que o comportamento segue novamente um padrão estabelecido pelos gráficos anteriores: pressões aproximadas ao valor de 0,1 MPa e que variam sutilmente ao longo da Construção até atingir as proximidades do topo – onde a pressão diminui bastante quando comparado com as pressões de cotas inferiores.



A superfície da Torre correspondente ao gráfico 8 acima é ilustrada pela Figura 17 que segue.

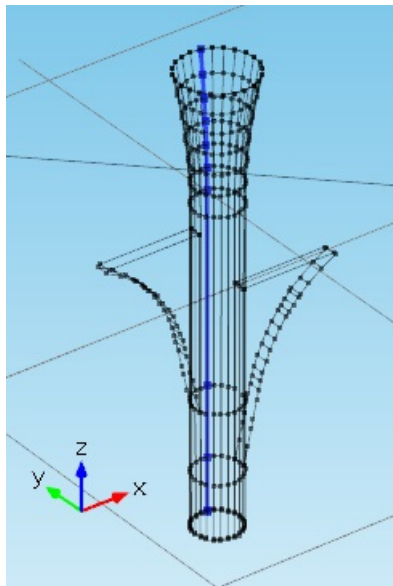


Figura 17: Pontos Analisados (Face Posterior – 45°).

6.2.3. Comportamento Espacial da Estrutura

As deformações provocadas pelo escoamento do ar são ilustradas no gráfico 9 que segue. Verificou-se que as deformações se assemelham consideravelmente as da entrada à 90°, graficamente. Entretanto, nota-se que as deformações no eixo X assumem valores maiores que as deformações no

eixo Y, justamente o oposto do comportamento dos deslocamentos no perfil de entrada à 90°.

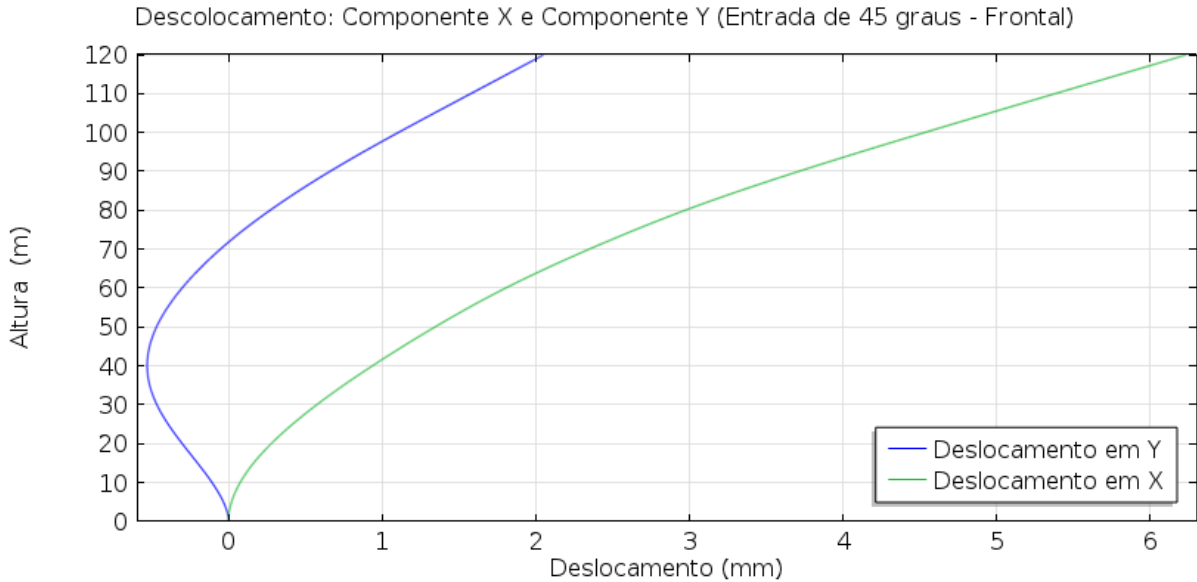


Gráfico 9: Deslocamento: Componente X e Componente Y (Entrada de 45°- Frontal).

Os valores máximos para os pontos demarcados na Figura 12 são representados a seguir:

- Deslocamento máximo ao longo do eixo X para o ponto 1 é de 2,9561 mm;
- Deslocamento máximo ao longo do eixo X para o ponto 2 é de 1,6531 mm;
- Deslocamento máximo ao longo do eixo X para o ponto 3 é de 6,2567 mm;
- Deslocamento máximo ao longo do eixo Y para o ponto 1 é de - 0,1658 mm;
- Deslocamento máximo ao longo do eixo Y para o ponto 2 é de -1,5035 mm;
- Deslocamento máximo ao longo do eixo Y para o ponto 3 é de 2,1280 mm.

6.3. ESCOAMENTO PARA DE ENTRADA DE 0°

Este perfil de vento se dá na mesma direção do eixo longitudinal dos braços conforme ilustrado pela Figura 11. Pode-se observar o sentido de entrada do perfil de vento pelo vetor correspondente ao eixo X positivo.

6.3.2. Gráfico da Altura em Função da Pressão Para Superfície Posterior

O gráfico 12 representa as pressões na parte posterior da Torre. Desta forma, observa-se que os valores da pressão se mantêm próximos de 0.015 MPa. Contudo, verifica-se inconsistências no gráfico, o que pode ser devido as descontinuidades supracitadas e divididas pelos trechos 1, 2, 3.

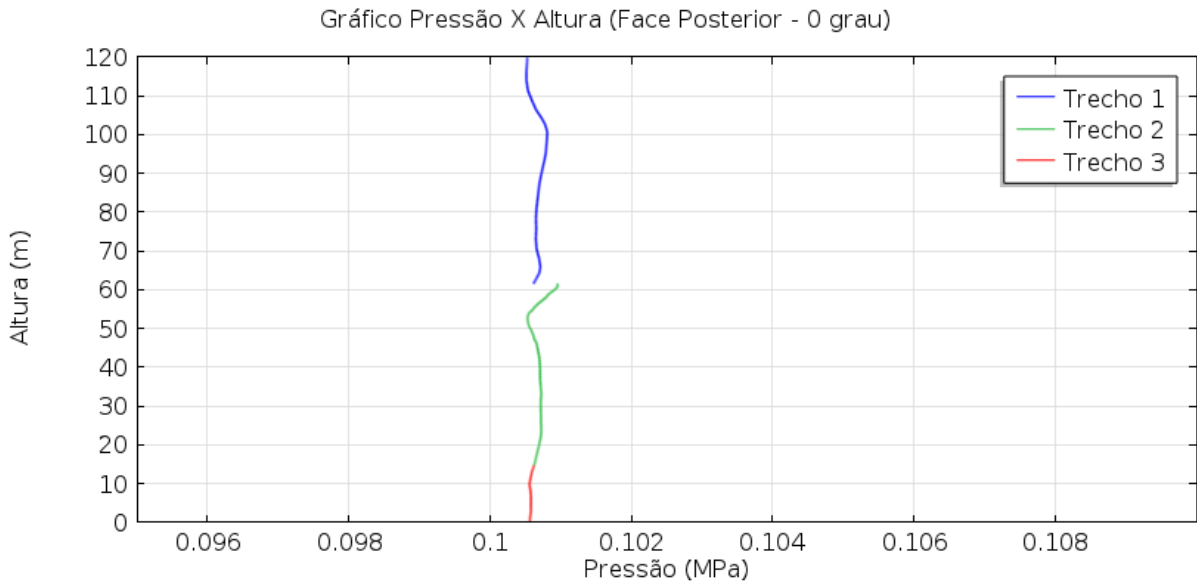


Gráfico 12: Pressão X Altura (Face Posterior – 0°).

A superfície da Torre correspondente ao gráfico 12 acima é ilustrada pela Figura 19 que segue.

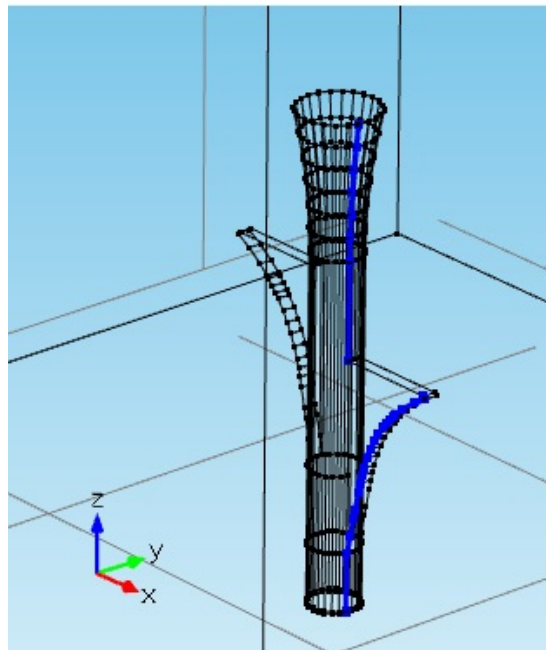


Figura 20: Pontos Analisados (Face Lateral – 0°)

6.3.3. Comportamento Espacial da Estrutura

O gráfico 13 mostra o deslocamento para os eixos cartesianos de X e Y. Para tanto, foi dividido em trechos supracitados e de acordo com a deformação em X ou Y.

Nota-se a inconsistência no gráfico do deslocamento em Y. Dito isso, possivelmente isto se deu devido as descontinuidades de análises implantadas nas superfícies e aproximadas pelos trechos.

Ademais, nota-se que a deformação no eixo X segue maior e no mesmo sentido do escoamento.

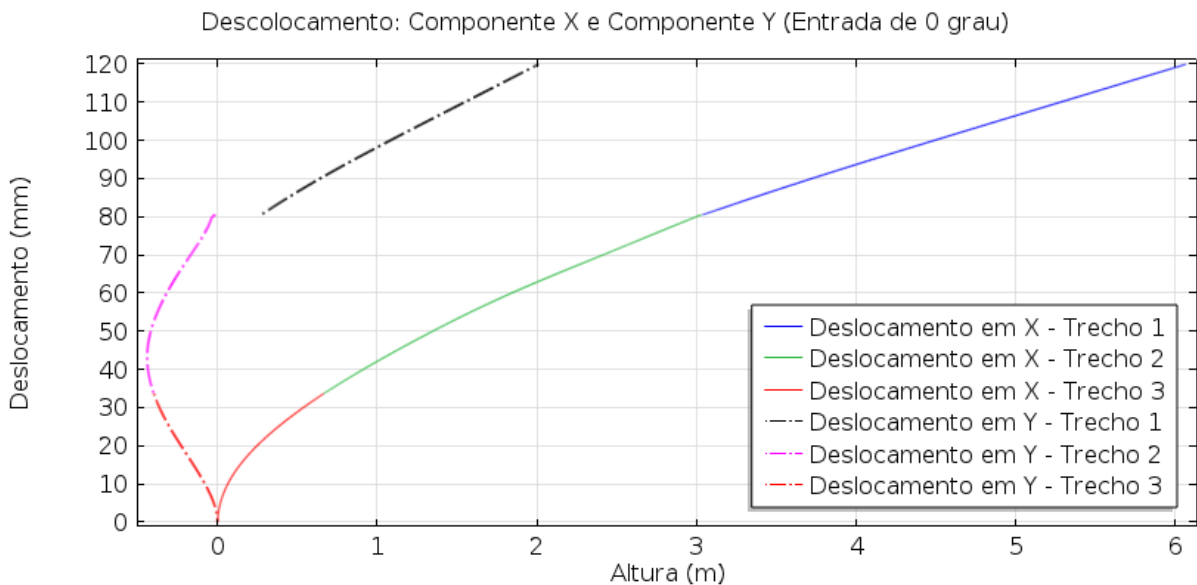


Gráfico 13: Deslocamento: Componente X e Componente Y (Entrada de 0°)

Os valores máximos para os pontos demarcados na Figura 12 são representados a seguir:

- Deslocamento máximo ao longo do eixo X para o ponto 1 é de 3,5571 mm;
- Deslocamento máximo ao longo do eixo X para o ponto 2 é de 2,4677 mm;
- Deslocamento máximo ao longo do eixo X para o ponto 4 é de 6,4134 mm;
- Deslocamento máximo ao longo do eixo Y para o ponto 1 é de 3,5662 mm;
- Deslocamento máximo ao longo do eixo Y para o ponto 2 é de 2,4661 mm;
- Deslocamento máximo ao longo do eixo Y para o ponto 4 é de 6,3991 mm.

6.3.4. Perfil de Velocidade do Vento

O gráfico 14 está ilustrado a intensidade da velocidade do vento no decorrer do ambiente e no plano contido por (X;Y). Nesta figura, pode-se verificar que ocorre uma zona onde os valores para as velocidades são quase nulos, zona posterior ao escoamento. Também, percebe-se que no topo da Estrutura a velocidade do vento atinge um valor aproximado de 55,1 m/s.

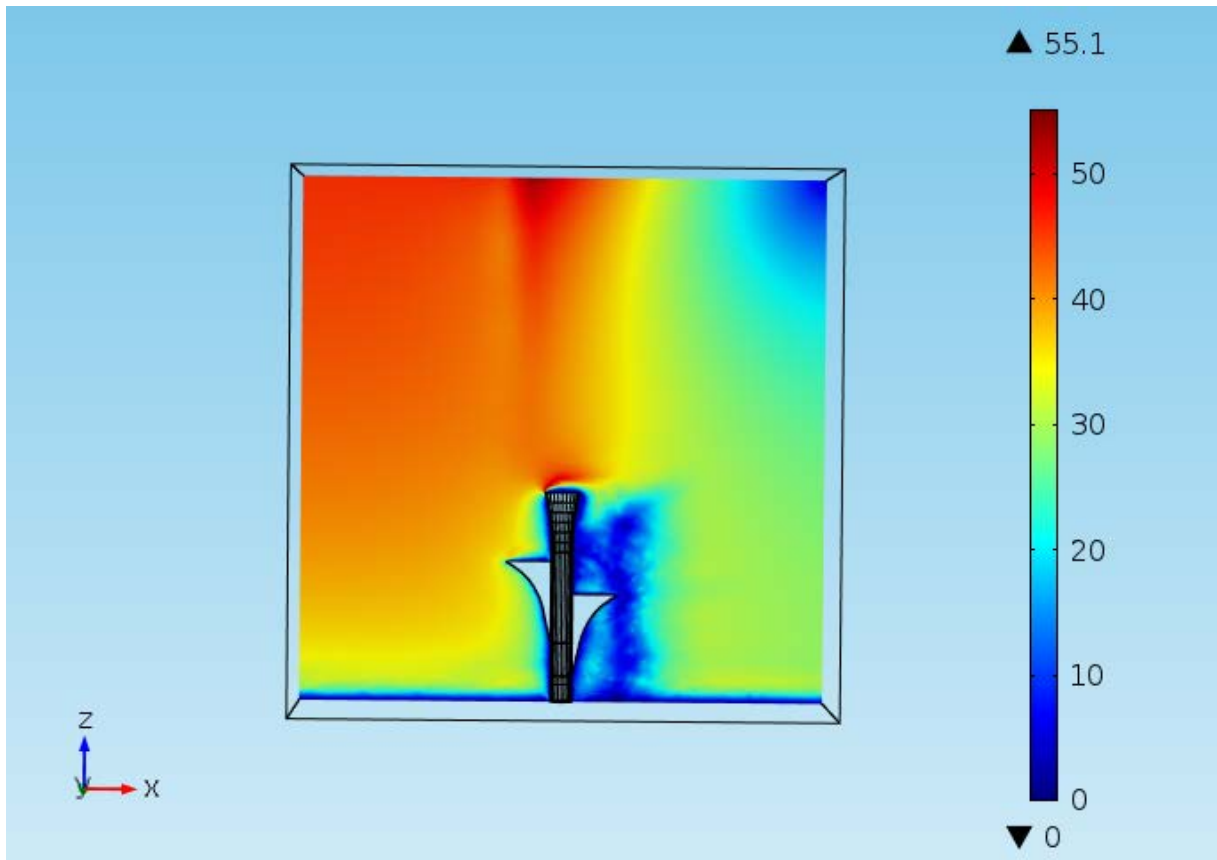


Gráfico 14: Velocidade Plano XZ

7. CONSIDERAÇÕES FINAIS

Conforme disposto neste trabalho, foi-se analisado os perfis aerodinâmicos do vento; as cargas eólicas, demonstradas pelos gráficos de pressão ao longo da altura da Torre, tanto nas faces frontais e posteriores ao escoamento e as deformações nos eixos X e Y conforme cada caso de estudo.

Desta forma, observou-se que nos pontos mais notáveis da geometria da Torre (extremos dos “braços” e cotas máximas em 120 metros de altura) houveram deslocamentos da ordem de milímetros: o que justifica uma deformação relativa pequena as proporções geométricas.

Distâncias máximas de deslocamentos foram encontradas no topo da Estrutura e no sentido igual ao sentido de propagação do vento. A intensidade do mesmo é aproximadamente 6,7 milímetros.

Foram notadas pressões maiores na estrutura quando avaliados na face frontal ao escoamento. Na face imediatamente posterior, notou-se pressões menores porém com intensidades próximas as das faces frontais.

A intensidade da pressão observada foi aproximadamente 0,1 MPa no geral. Contudo, a maior pressão encontrada foi de 1,228 MPa proveniente da face frontal do escoamento de 90°.

A velocidade (V_k) que incidia horizontalmente um pouco antes do topo da Torre teve seu valor aproximado de 58,5 m/s, que representa uma velocidade muito alta; proveniente de uma média histórica majorada (NBR, 6123). A Estrutura usualmente não é submetida a tais carregamentos.

Por fim, verificou-se que a Torre Digital de Brasília deforma pouco mediante as cargas altas que incidiram nos modelos numéricos, possivelmente é devido a rigidez estrutural.

8. REFERÊNCIA BIBLIOGRÁFICA

ALVES, Lucas Máximo. *Métodos dos Elementos Finitos*. 2007. 438 f. Apostila organizada como resultado do estudo das aulas para obtenção de créditos da Disciplina de Método dos Elementos Finitos do curso de Doutorado, Universidade Federal do Paraná, Curitiba, 2007.

ASSOCIAÇÃO BRASILEIRA DE NORMAS TÉCNICAS. NBR 6123: Forças Devidas Ao Vento em Edificações. Rio de Janeiro, 1988.

CARRIL, CelioFontão Júnior. *Análise Numérica e Experimental do Efeito Dinâmico do Vento em Torres Metálicas Treliçadas Para Telecomunicações*. 2000. 143 f. Tese (Doutorado) –Programa de Pós-Graduação em Engenharia Civil, Universidade de São Paulo. São Paulo. 2000.

CHÁVEZ, EnaSosa. *Análise Estrutural de Edifício Alto Submetido às Pressões Flutuantes Induzidas Pela Ação do Vento*. 2006. 135 f. Dissertação (Mestrado) – Programa de Pós-Graduação em Engenharia de Estruturas, Universidade Federal de Minas Gerais, Belo Horizonte. 2006.

COSTA, Marcelo Sidiney Mendes; BILESKY, Luciano Rossi. *Método dos Elementos Finitos Aplicado a Engenharia Civil*. Faculdade de Ciências Sociais e Agrárias de Itapeva. 2012.

LEET, Kenneth. M.; UANG, Chia-Ming; CONFERENCISTA, Anne M. Gilbert. *Fundamentos da análise estrutural*. 3. Ed. São Paulo: McGraw- Hill. 2009. P. 790.

LOREDO-SOUZA, A. M. et al. Ação do vento sobre o empreendimento SP-Willness. In: JORNADAS SUD-AMERICANAS DE INGENIERIAESTRUCTURAL, XXXI, 2004, Mendoza. 14p.

LOREDO-SOUZA, A. M. et al. Estudo da ação estática do vento sobre a cobertura do estádio Castelão. In: JORNADAS SUD-AMERICANAS DE INGENIERIAESTRUCTURAL, XXXI, 2004, Mendoza. 14p. 84

LOREDO-SOUZA, A. M. et al. Ação estática do vento sobre um edifício esbelto de concreto armado. In: JORNADAS SUD-AMERICANAS DE INGENIERIAESTRUCTURAL, XXXI, 2004, Mendoza. 14p.

LOTTI, Raquel S.; MACHADO André Wilson.; MAZZIEIROÊnio Tonani.; LANDRE JR, Janes. Maringá-São Paulo, v. 11, n. 2, p. 35-43, mar./abril 2006.

NASCIMENTO, Fernanda O. D. Amadio. *Análise de Estruturas Metálicas de Torres Trelaçadas Autoportantes para Telecomunicações*. 2002. 143 f. Dissertação (Mestrado) – Programa de Pós Graduação em Engenharia Civil, Faculdade de Engenharia Civil, Universidade Estadual de Campinas, Campinas, 2002.

TAMAKI, Luciana. (2011). Flor do cerrado. *Revista Técnica*, São Paulo, v. 168, n. 2, março. 2011.

TEXEIRA, Wilson; TOLEDO, Maria Cristina Motta de; FAIRCHILD, Thomas Rich; TAIOLI, Fabio. *Decifrando A Terra*. 2. Ed. São Paulo: Oficina de Textos: LTC. 2003. P. 550.

TIPLER, Paul A.; MOSCA, Gene. *Física para Cientistas e Engenheiros: Mecânica, Oscilações e Ondas, Termodinâmica*. 6. Ed. Rio de Janeiro: LTC. 2009. v.1. P. 824.

KÜSTER, Leandro Dias; SARTORTI, Artur Lenz. Análise dinâmica de estruturas de concreto: Avaliação de três sistemas construtivos de lajes. *Revista Teoria e Prática na Engenharia Civil*, São Paulo, v.11, n.18, nov. 2011. Disponível em: . Acesso em: 15 mar. 2013

